

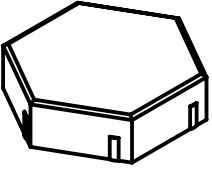
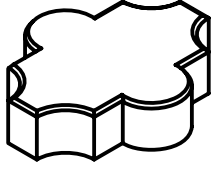
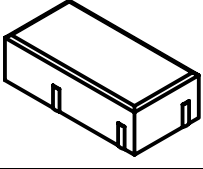
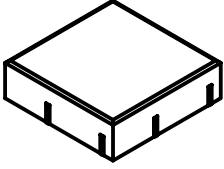
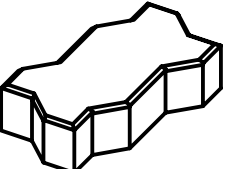
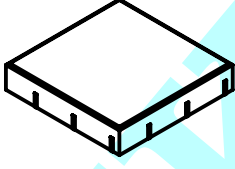
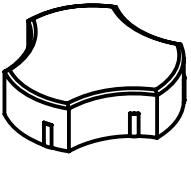
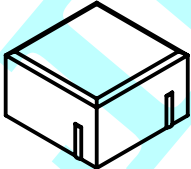
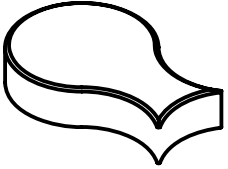
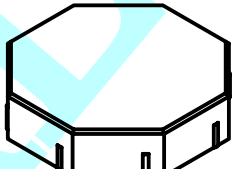
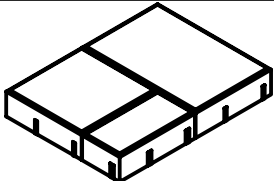
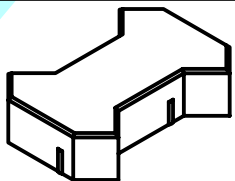
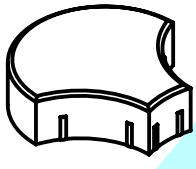
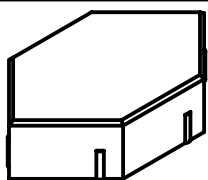
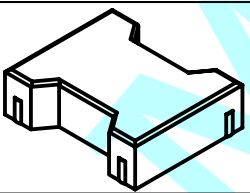
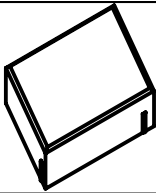
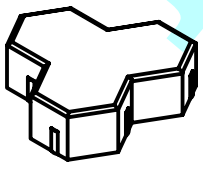
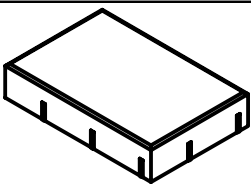
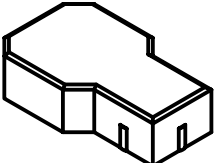
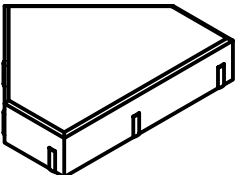


**CATALOG OF  
CONCRETE PRODUCTS**

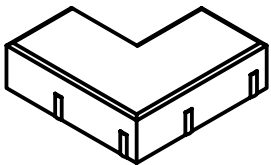
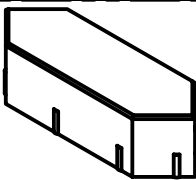
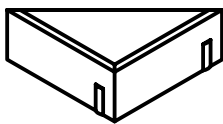
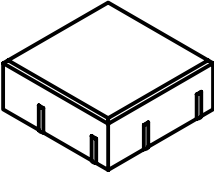
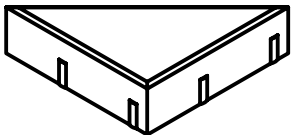
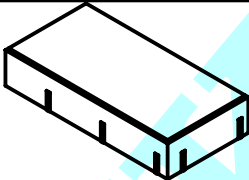
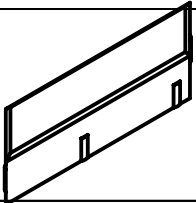
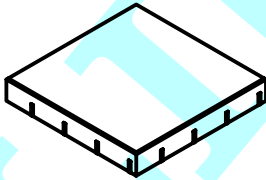
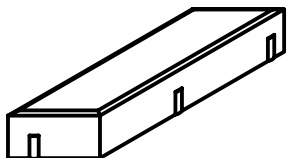
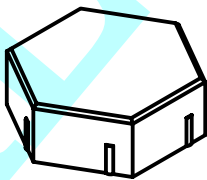
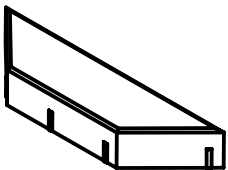
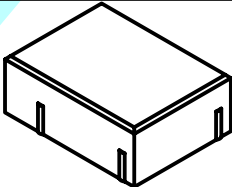
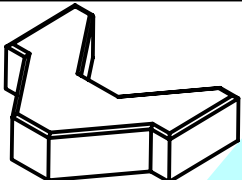
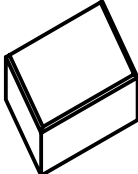
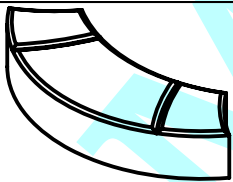
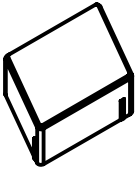
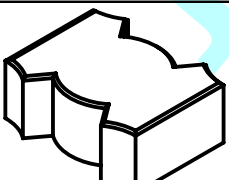
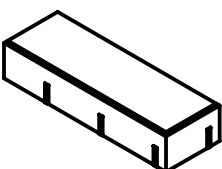
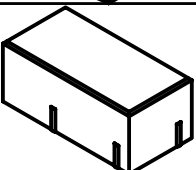
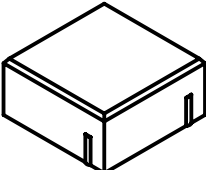
**KATALOG  
BETONSKIH ELEMENATA**

**M  
E  
T  
A  
  
L  
I  
K  
A**

# PAVERS / PLOČICE

	Oznaka		Oznaka		
	<b>BT-1</b>	dimenzija: 200 kom./m <sup>2</sup> 29		<b>BT-11</b>	dimenzija: 264x220 kom./m <sup>2</sup> 28.3
	<b>BT-2</b>	dimenzija: 100x200 kom./m <sup>2</sup> 50		<b>BT-12</b>	dimenzija: 200x200 kom./m <sup>2</sup> 25
	<b>BT-3</b>	dimenzija: 225x112.5 kom./m <sup>2</sup> 39.5		<b>BT-13</b>	dimenzija: 300x300 kom./m <sup>2</sup> 11.1
	<b>BT-4</b>	dimenzija: 171.5x171.5 kom./m <sup>2</sup> 38		<b>BT-14</b>	dimenzija: 100x100 kom./m <sup>2</sup> 100
	<b>BT-5</b>	dimenzija: 283x100 kom./m <sup>2</sup> 25		<b>BT-15</b>	dimenzija: 241.42x241.42 kom./m <sup>2</sup> 20.7
	<b>BT-6</b>	kombinacija: 100x200 -3kom. 200x200 -4kom. 200x300 -3kom.		<b>BT-16</b>	dimenzija: 241.42x169 kom./m <sup>2</sup> 34.3
	<b>BT-7</b>	dimenzija: 203.4x210.8 kom./m <sup>2</sup> 35.8		<b>BT-17</b>	dimenzija: 241.42x240 kom./m <sup>2</sup> 41.4
	<b>BT-8</b>	dimenzija: 201.6x166.2 kom./m <sup>2</sup> 35.3		<b>BT-18</b>	dimenzija: 200x174.4 kom./m <sup>2</sup> 28.9
	<b>BT-9</b>	dimenzija: 198.6x171 kom./m <sup>2</sup> 39		<b>BT-19</b>	dimenzija: 200x300 kom./m <sup>2</sup> 16.6
	<b>BT-10</b>	dimenzija: 229.2x138 kom./m <sup>2</sup> 38		<b>BT-20</b>	dimenzija: 282.84x240.81 kom./m <sup>2</sup> 20.4

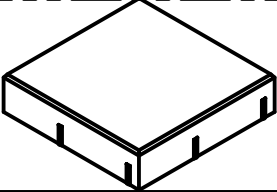
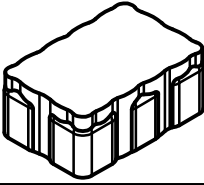
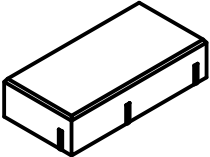
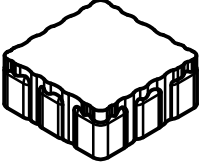
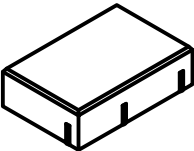

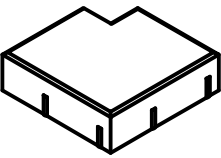
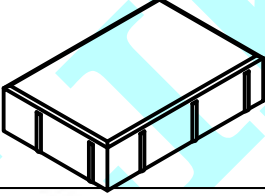
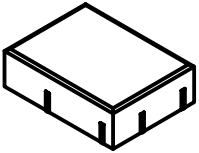

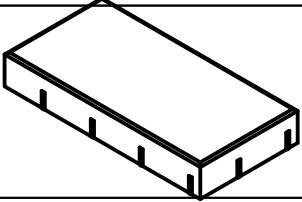
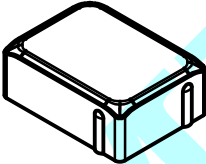
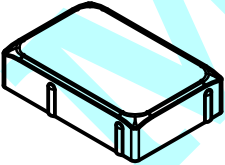
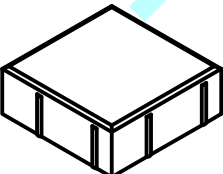
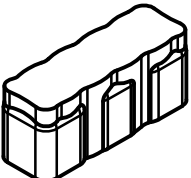
# PAVERS / PLOČICE

	Oznaka		Oznaka		
	<b>BT-21</b>	dimenzija: 201.2x201.2 kom./m <sup>2</sup> 32.8		<b>BT-31</b>	dimenzija: 290.8x97.5 kom./m <sup>2</sup> 35
	<b>BT-22</b>	dimenzija: 142.62x142.62 kom./m <sup>2</sup> 98		<b>BT-32</b>	dimenzija: 150x150 kom./m <sup>2</sup> 44.4
	<b>BT-23</b>	dimenzija: 201.2x201.2 kom./m <sup>2</sup> 49		<b>BT-33</b>	dimenzija: 300x150 kom./m <sup>2</sup> 22.2
	<b>BT-24</b>	dimenzija: 282.8x71.9 kom./m <sup>2</sup> 49		<b>BT-34</b>	dimenzija: 400x400 kom./m <sup>2</sup> 6.25
	<b>BT-25</b>	dimenzija: 282.8x71.9 kom./m <sup>2</sup> 49		<b>BT-35</b>	dimenzija: 180 kom./m <sup>2</sup> 41
	<b>BT-26</b>	dimenzija: 397.1x100 kom./m <sup>2</sup> 33.3		<b>BT-36</b>	dimenzija: 120x160 kom./m <sup>2</sup> 52
	<b>BT-27</b>	dimenzija: 198x246 kom./m <sup>2</sup> 37.7		<b>BT-37</b>	dimenzija: 148x128.17 kom./m <sup>2</sup> 45.5
	<b>BT-28</b>	dimenzija: 338.1x107 kom./m <sup>2</sup> 33.3		<b>BT-38</b>	dimenzija: 173.61x151.55 kom./m <sup>2</sup> 38.5
	<b>BT-29</b>	dimenzija: 161.5x200 kom./m <sup>2</sup> 49		<b>BT-39</b>	dimenzija: 100x300 kom./m <sup>2</sup> 33.3
	<b>BT-30</b>	dimenzija: 195x97.5 kom./m <sup>2</sup> 52.6		<b>BT-40</b>	dimenzija: 125x125 kom./m <sup>2</sup> 64

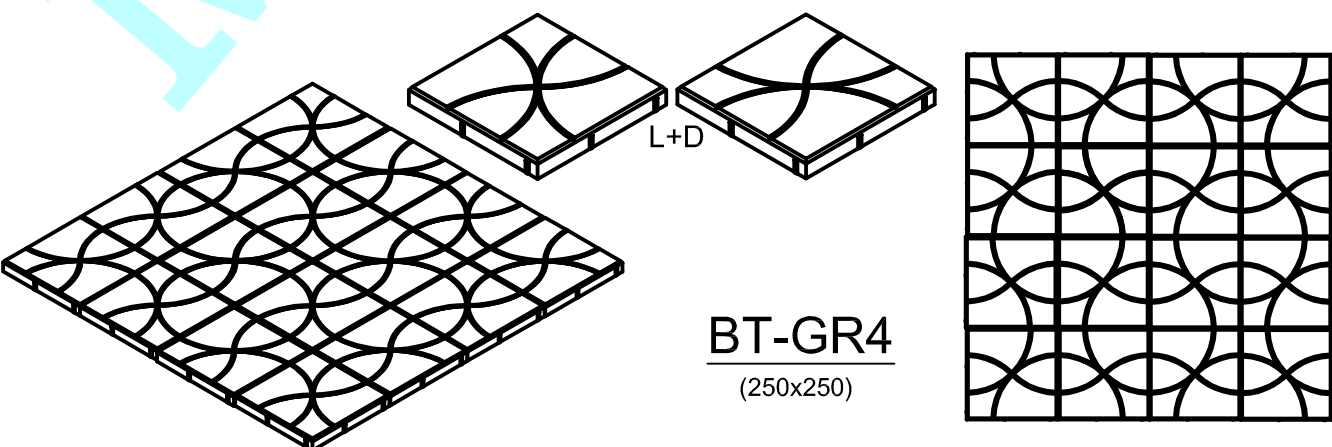
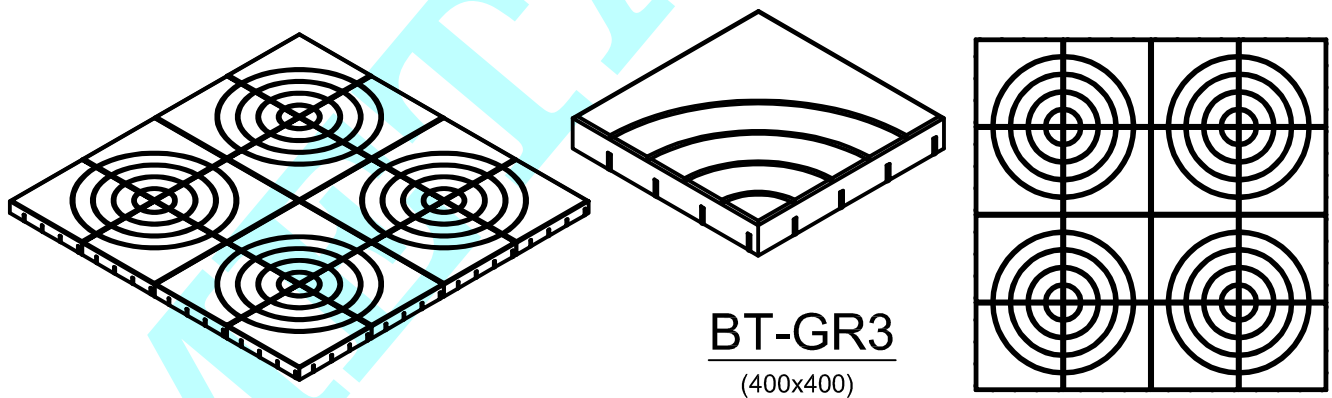
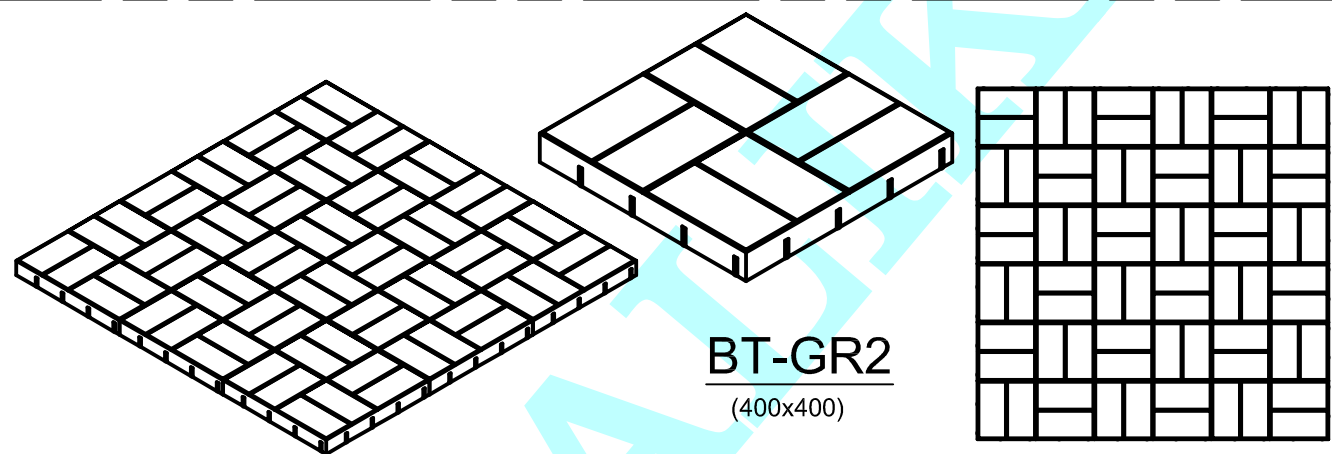
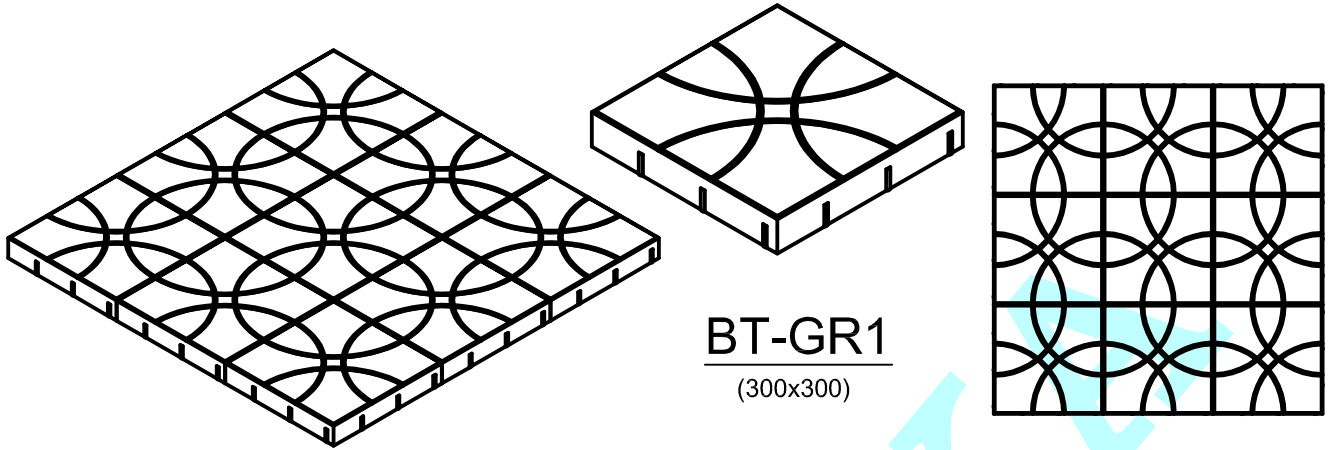
# PAVERS / PLOČICE

Oznaka

Oznaka

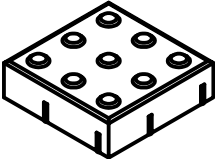
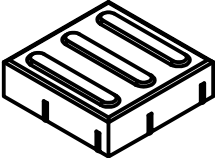
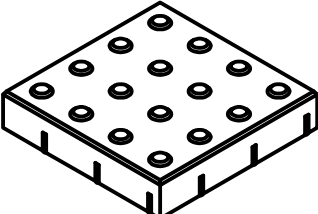
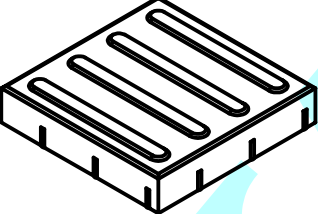
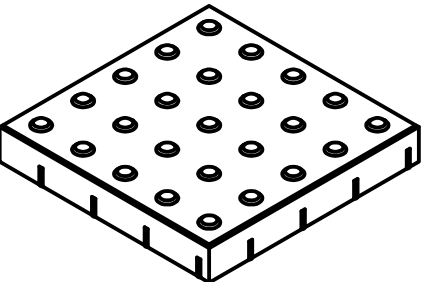
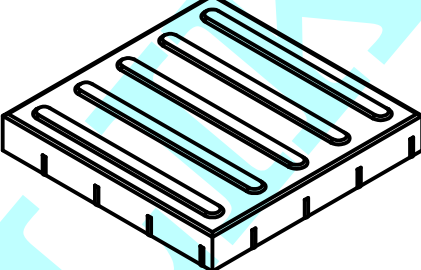
	<p><b>BT-41</b></p> <p>dimenzija: 250x250 kom./m<sup>2</sup> 16</p>		<p><b>BT-51</b></p> <p>dimenzija: 192.75x128.5 kom./m<sup>2</sup></p>
	<p><b>BT-42</b></p> <p>dimenzija: 125x250 kom./m<sup>2</sup> 32</p>		<p><b>BT-52</b></p> <p>dimenzija: 192.75x192.75 kom./m<sup>2</sup></p>
	<p><b>BT-43</b></p> <p>dimenzija: 210x140 kom./m<sup>2</sup> 34</p>		<p><b>BT-53</b></p> <p>dimenzija: 192.75x257 kom./m<sup>2</sup></p>
	<p><b>BT-44</b></p> <p>dimenzija: 200x200 kom./m<sup>2</sup> 25</p>		<p><b>BT-54</b></p> <p>dimenzija: 240x160 kom./m<sup>2</sup></p>
	<p><b>BT-45</b></p> <p>dimenzija: 200x150 kom./m<sup>2</sup> 33.3</p>	 <p>ANTIKO KOCKE</p>	<p><b>BT-55</b></p> <p>kombinacija: 118x178 118x118 118x58</p>
	<p><b>BT-46</b></p> <p>dimenzija: 200x400 kom./m<sup>2</sup> 12.5</p>		
	<p><b>BT-47</b></p> <p>dimenzija: 103.5x138 kom./m<sup>2</sup></p>		
	<p><b>BT-48</b></p> <p>dimenzija: 138x207 kom./m<sup>2</sup></p>		
	<p><b>BT-49</b></p> <p>dimenzija: 160x160 kom./m<sup>2</sup></p>		
	<p><b>BT-50</b></p> <p>dimenzija: 200x400 kom./m<sup>2</sup></p>		

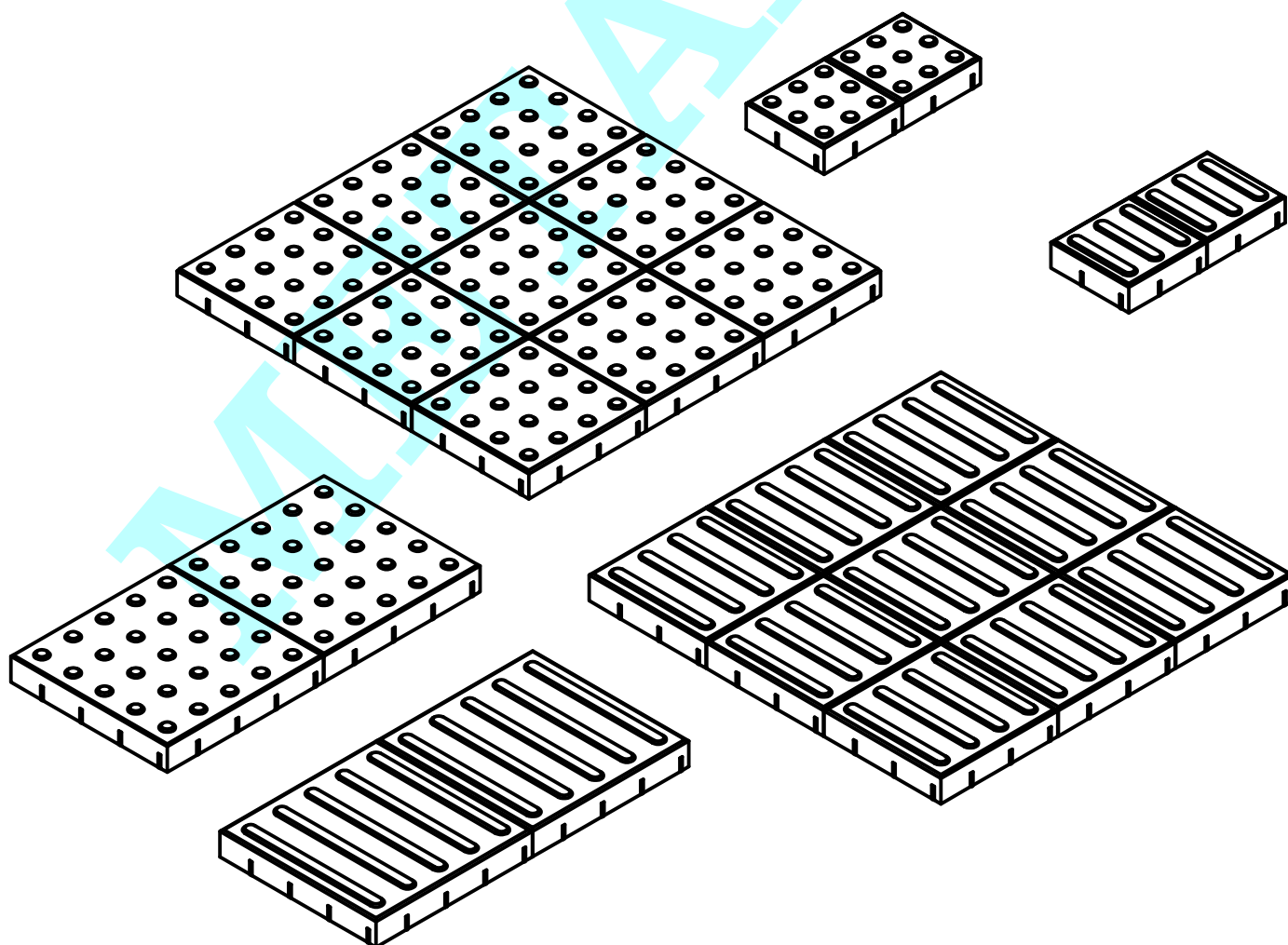
# SPECIAL PAVERS / SPECIJALNE PLOČICE



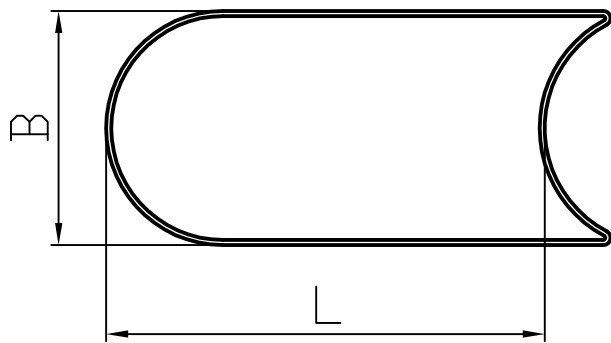
OVAJ CRTEŽ JE VLASNIŠTVO PREDUZEĆA "METALIKA"-SOPOT. ZABRANJENO JE UMNOŽAVANJE, KOPIRANJE I NEOVLAŠĆENO USTUPANJE DRUGOM LICU!

# SPECIAL PAVERS / SPECIJALNE PLOČICE

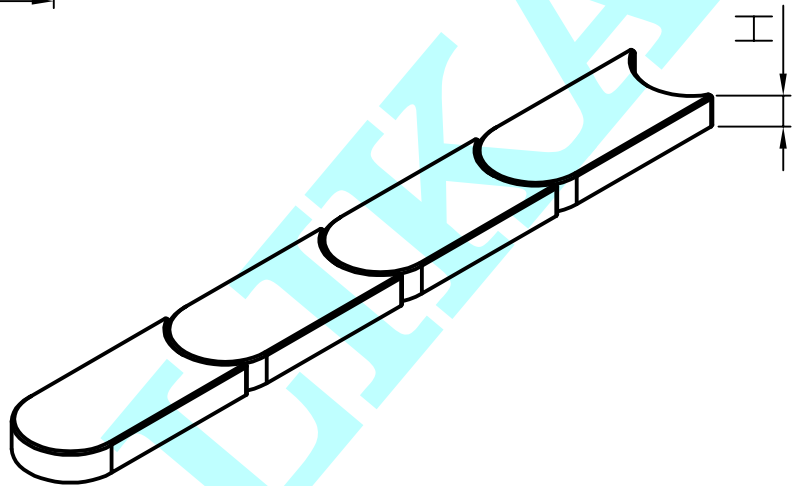
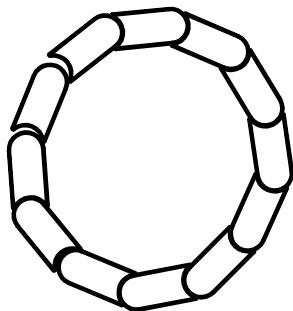
	Oznaka		Oznaka
	<u>BTSK-20</u> (200x200)		<u>BTSP-20</u> (200x200)
	<u>BTSK-30</u> (300x300)		<u>BTSP-30</u> (300x300)
	<u>BTSK-40</u> (400x400)		<u>BTSP-40</u> (400x400)



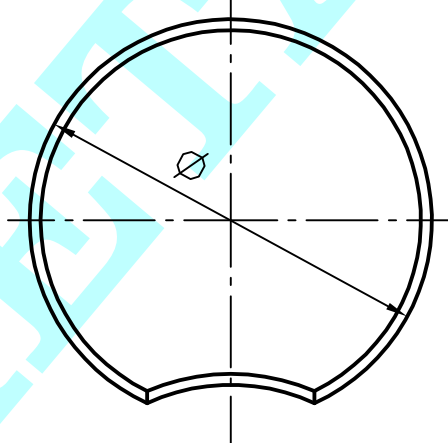
# MAXFIX



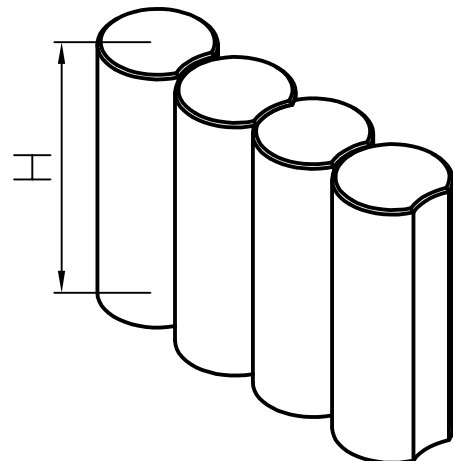
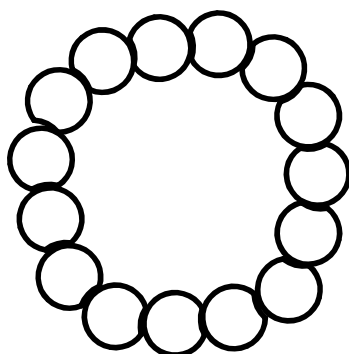
Naziv	B	L
MAXFIX	160	300



# STUBIC

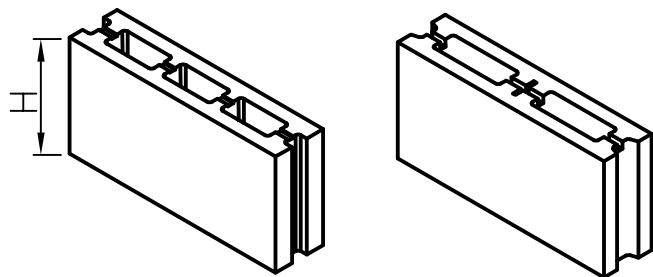
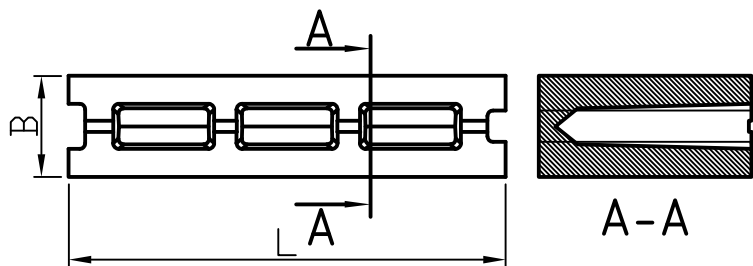


Naziv	Ø	H
ST-1	110	280

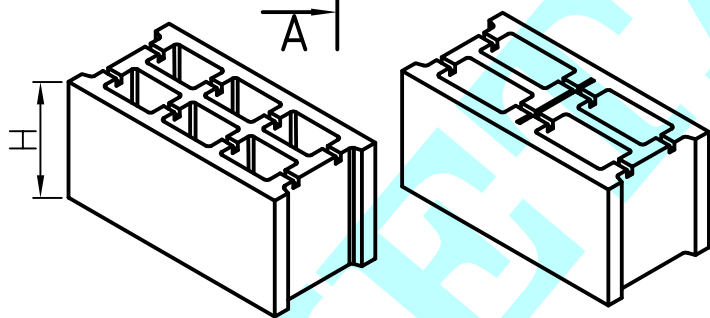
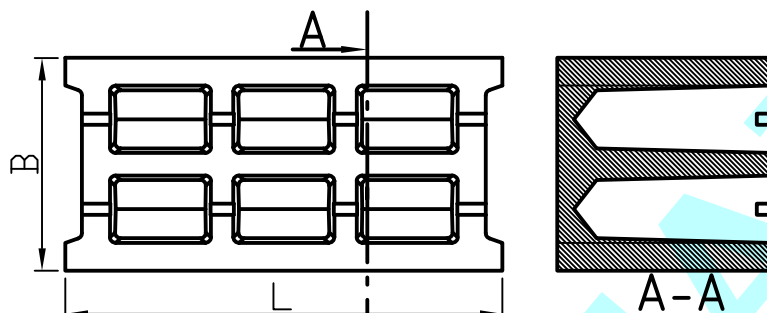


OVAJ CRTEŽ JE VLASNIŠTVO PREDUZEĆA "METALIKA"-SOPOT. ZABRANJENO JE UMNOŽAVANJE, KOPIRANJE I NEOVLAŠČENO USTUPANJE DRUGOM LICU!

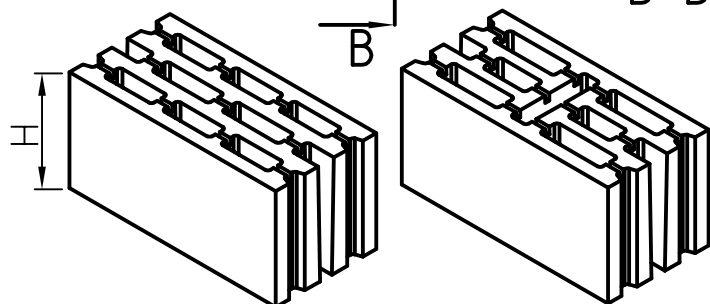
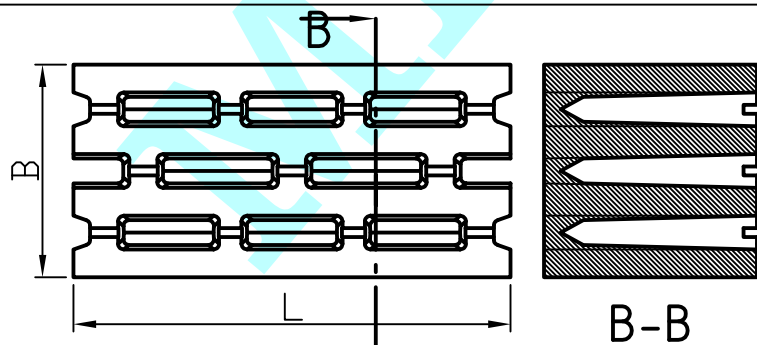
# HOLLOW BLOCKS / BLOKOVI



Naziv	B	L	H
PBB-9	90	390	190
PBB-10	100	390	190
PBB-12	120	390	190
PBB-14	140	390	190
PBB-15	150	390	190



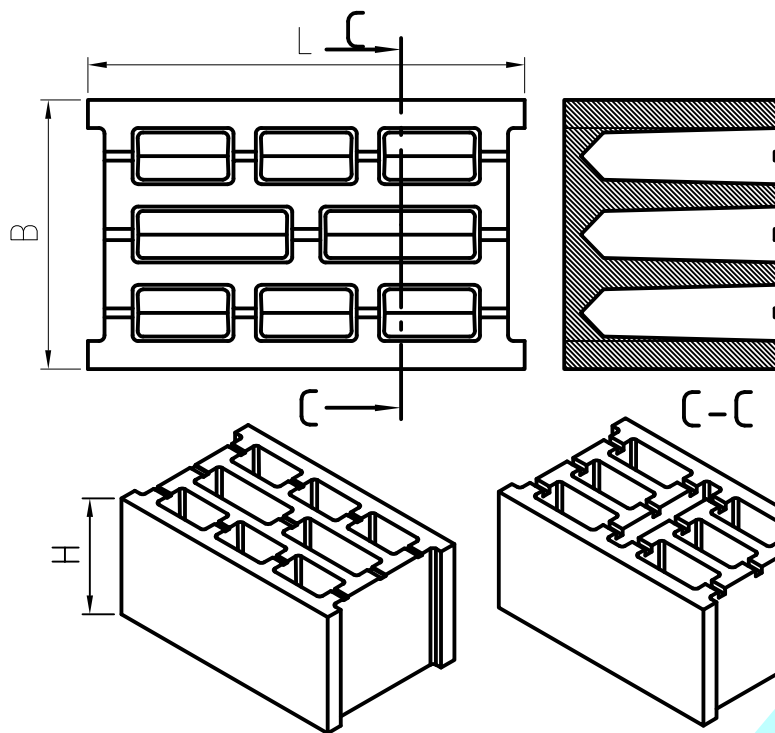
Naziv	B	L	H
NBB-20	190	390	190
NBB-25	240	390	190
NBB-30	290	390	190



Naziv	B	L	H
TBB-20	190	390	190
TBB-25	240	390	190
TBB-30	290	390	190



# HOLLOW BLOCKS / BLOKOVI



Naziv

B

L

H

TB 25

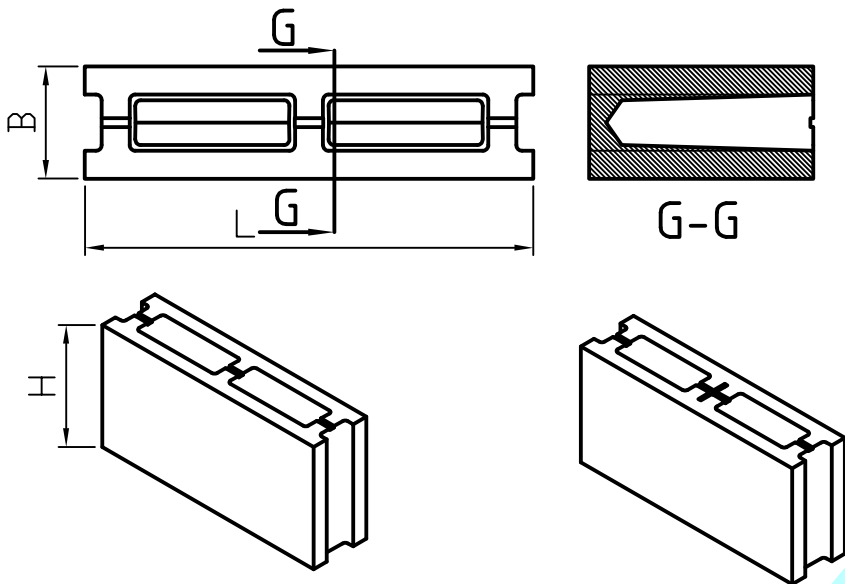
240

390

190

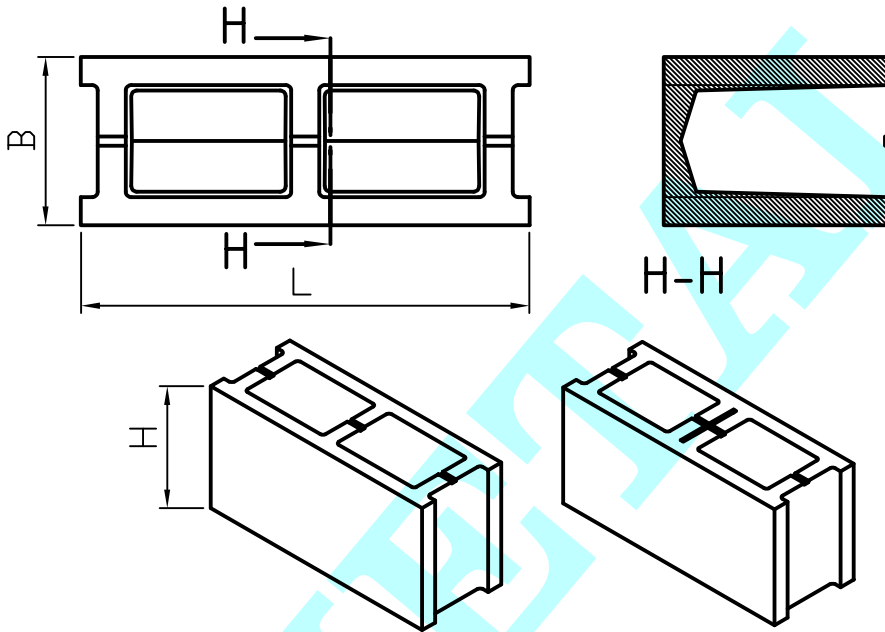
METALIKA

# HOLLOW BLOCKS / BLOKOVI



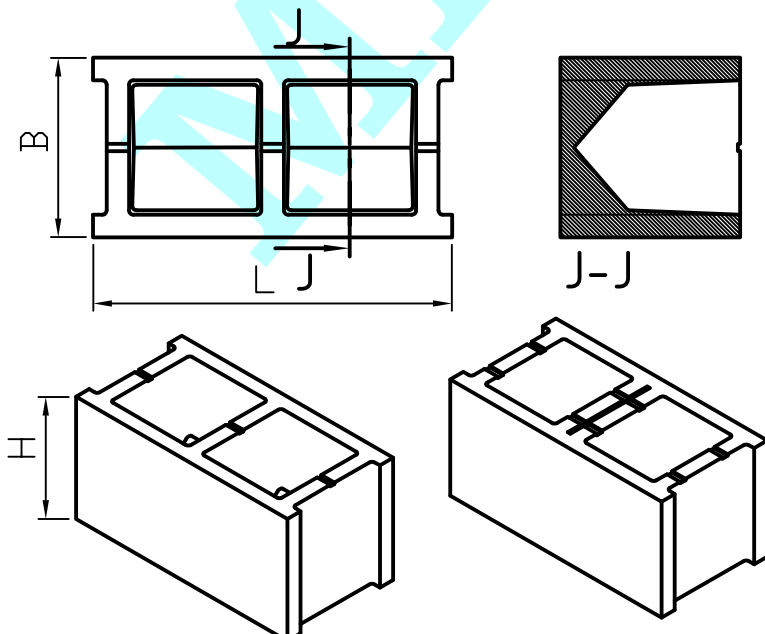
block 10x20x40

B	L	H
10	40	20



block 15x20x40

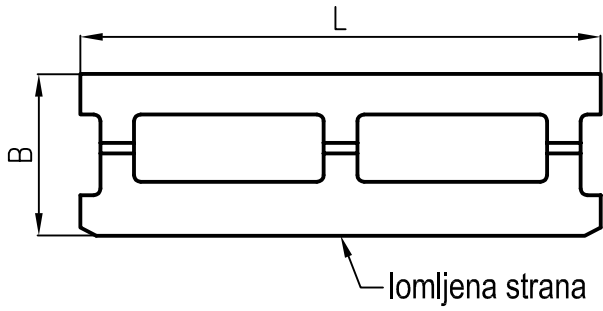
B	L	H
15	40	20



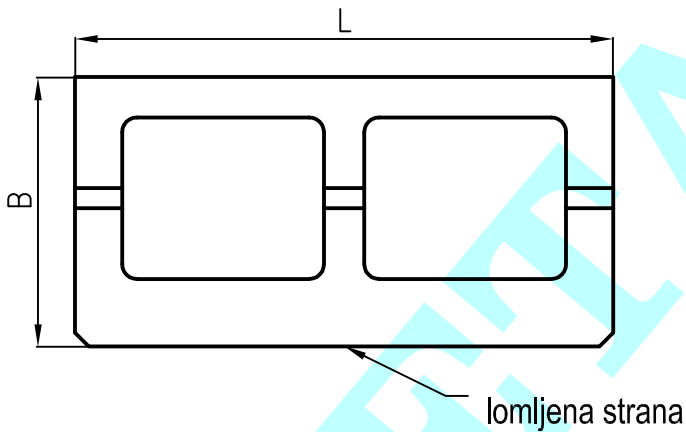
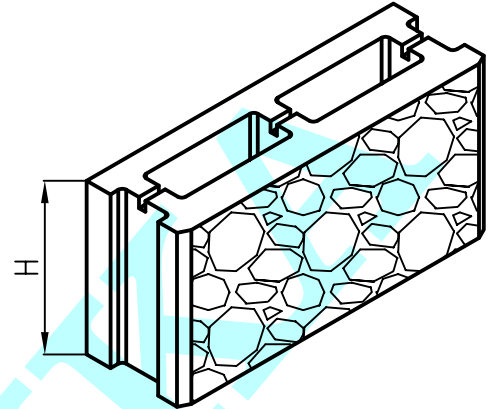
block 20x20x40

B	L	H
20	40	20

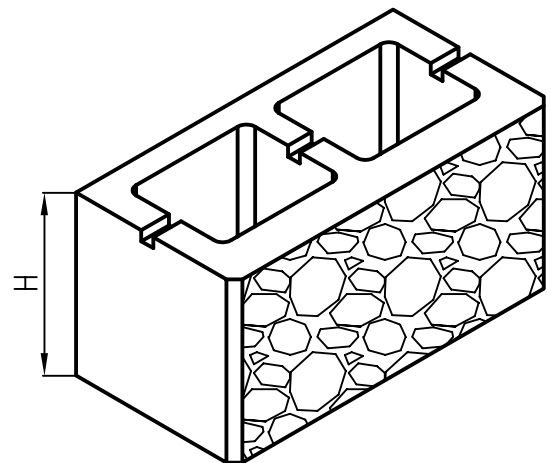
# DECORATIVE BLOCKS / DEKORATIVNI BLOKOVI



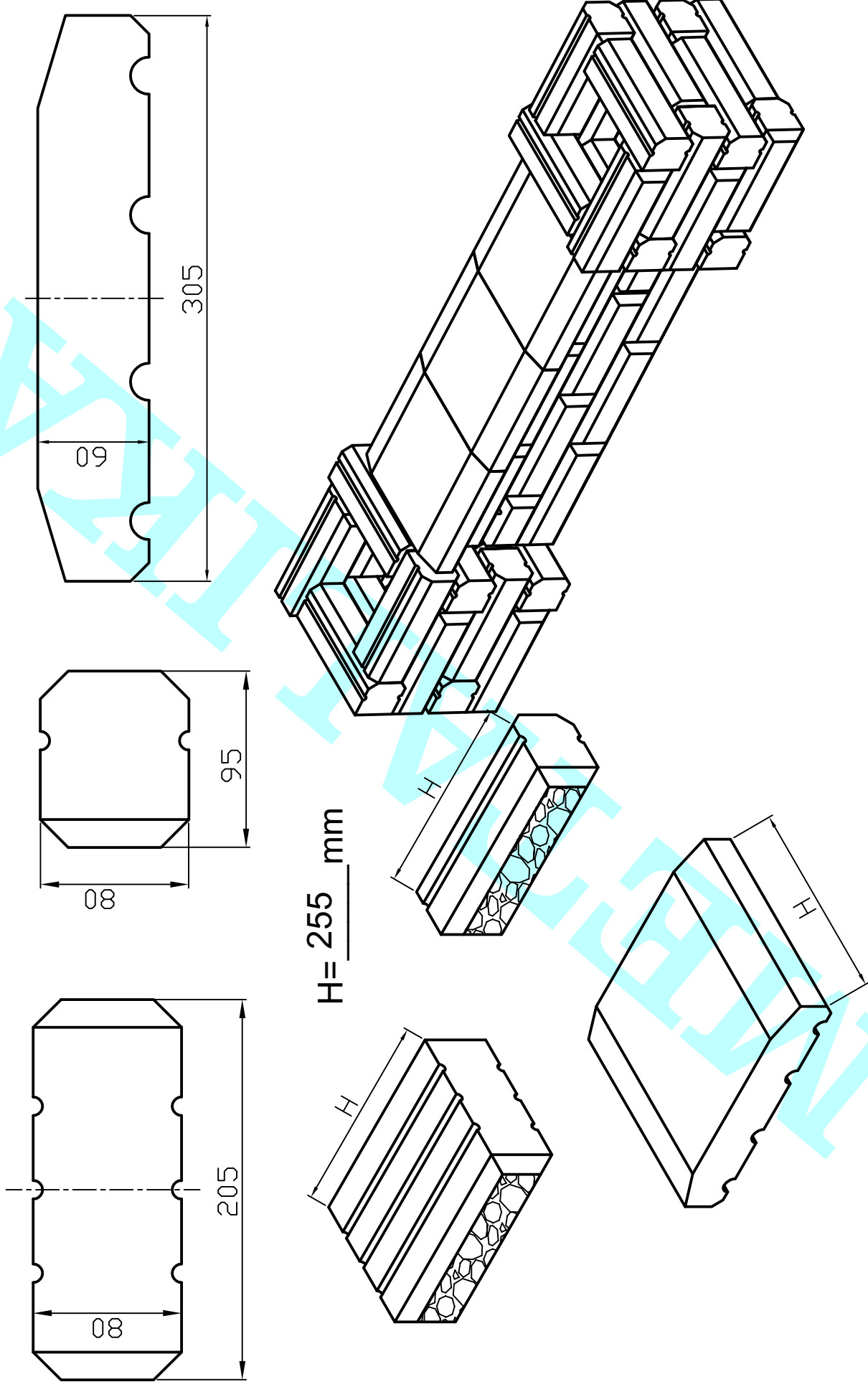
Naziv	B	L	H
LBB-12	120	390	190
LBB-15	150	400	200



Naziv	B	L	H
LBB-15x40	150	400	200
LBB-20x40	200	400	200

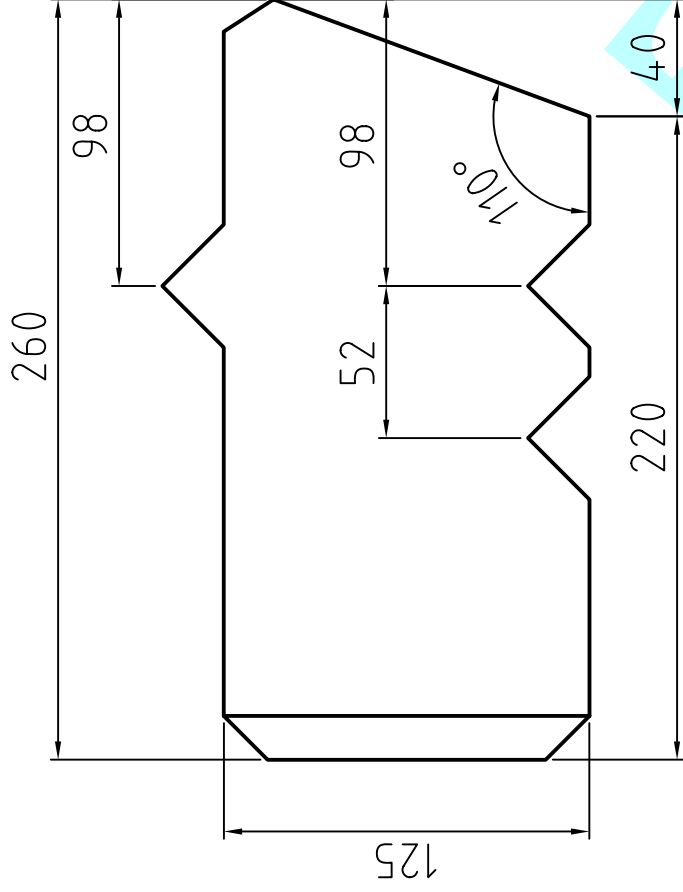
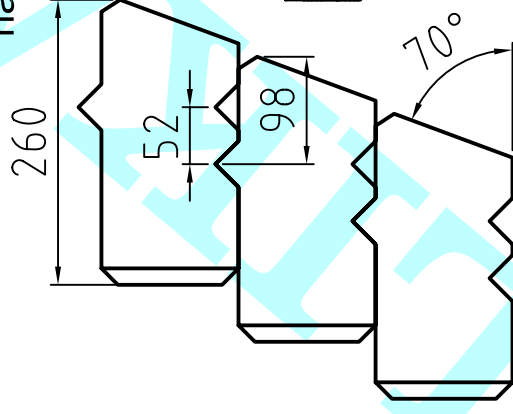


# DECORATIVE BLOCKS / DEKORATIVNI BLOKOVİ

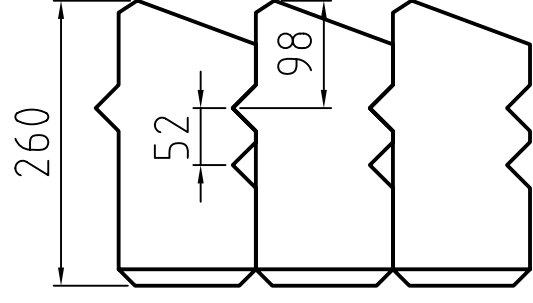


OVAJ CRTEŽ JE VLASNIŠTVO FIRME "METALIKA" - SOPOT. ZABRANJENO JE UMNOŽAVANJE, KOPIRANJE I NEOVLAŠČENO USTUPANJE DRUGOM LICU!

nacin zidanja - varijanta 1

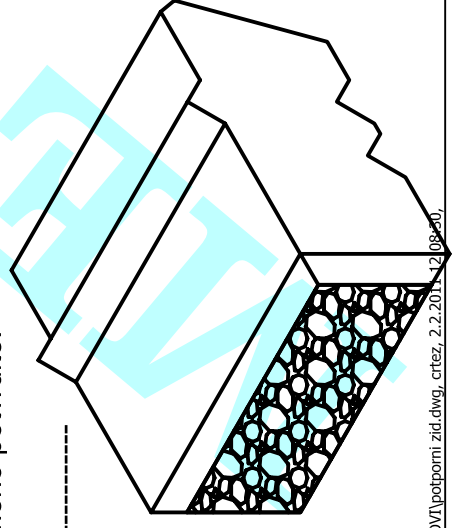


nacin zidanja - varijanta 2



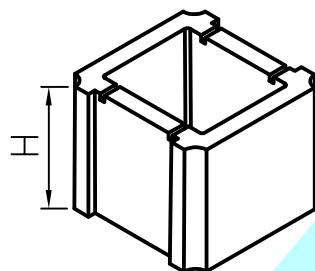
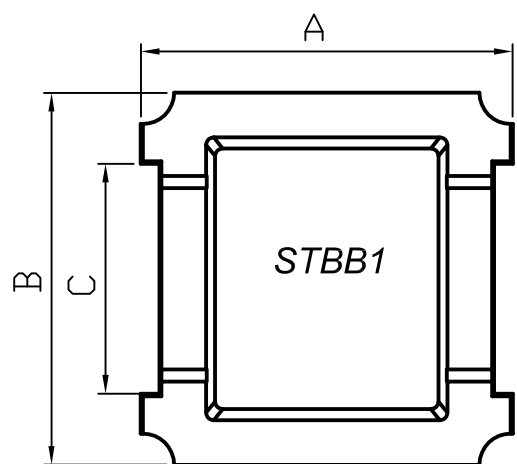
Ukoliko ste saglasni sa ovim crtežom, molimo Vas da nam napisмено potvrdite.

(potpis)

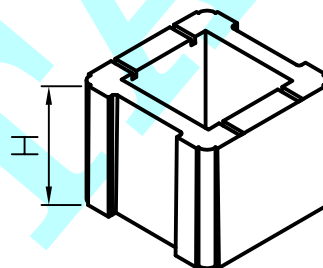
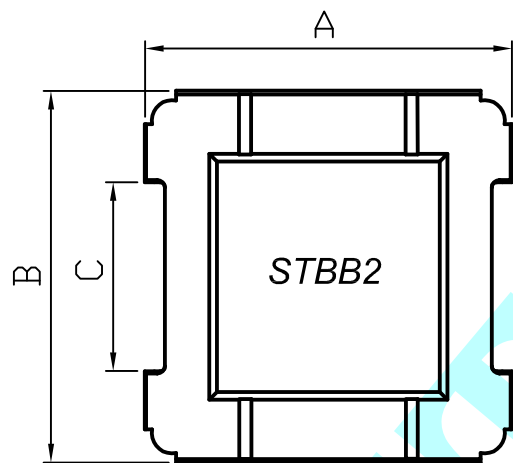


POTPORNI ZID

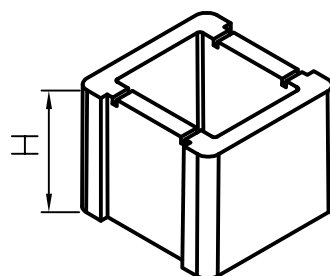
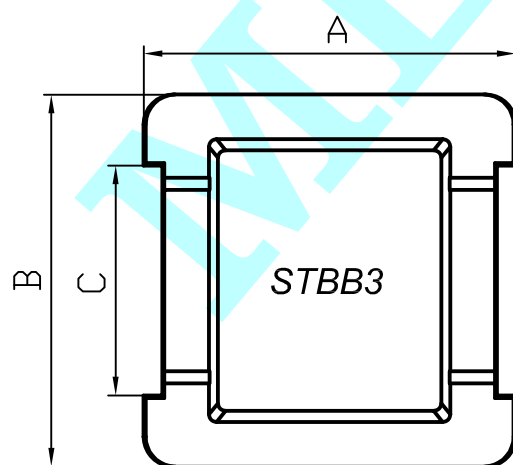
# COLUMN BLOCKS / STUBNI BLOK



Naziv	A	B	C	H
STBB1- 25	250	250	155	190
STBB1- 36	360	360	255	200



Naziv	A	B	C	H
STBB2- 25	250	250	127	195

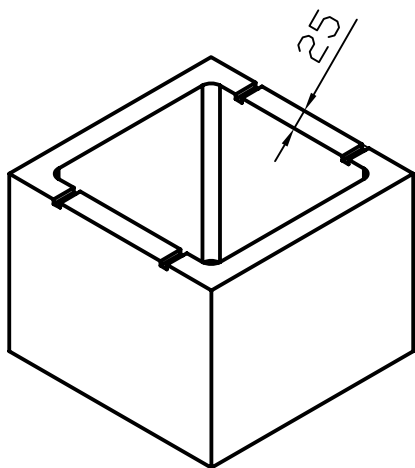


Naziv	A	B	C	H
STBB3- 25	250	250	155	200

# VENTILACIONI BLOKS

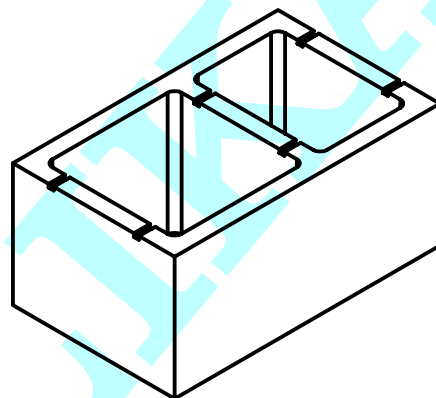
## VENTILACIONI BLOK "H-3"

dimenzije: 250x250x190mm  
zapremina: 4,08dm<sup>3</sup>



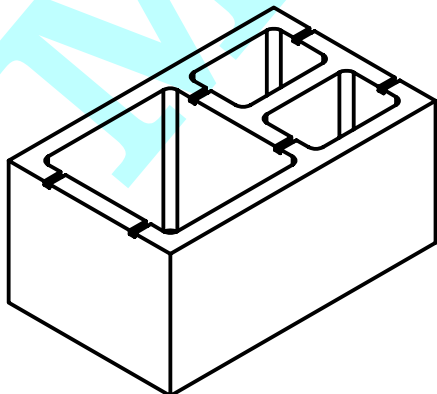
## VENTILACIONI BLOK "H-1"

dimenzije: 410x250x190mm  
zapremina: 6,75dm<sup>3</sup>



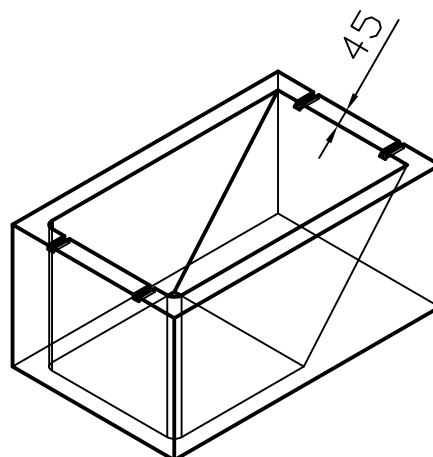
## VENTILACIONI BLOK "H-2"

dimenzije: 410x250x190mm  
zapremina: 7,48dm<sup>3</sup>



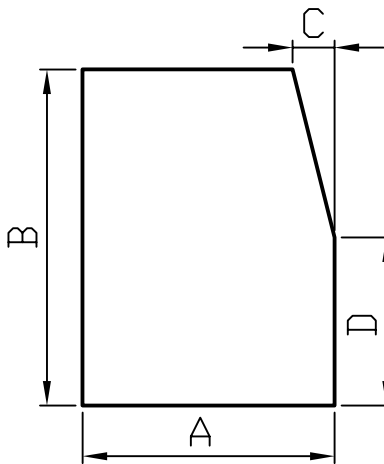
## VENTILACIONI BLOK "E-1"

dimenzije: 410x250x190mm  
zapremina: 9,59dm<sup>3</sup>

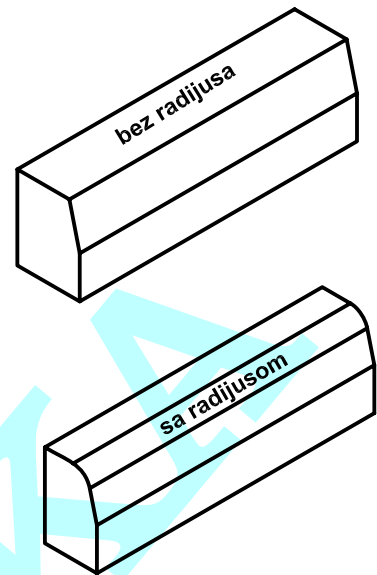


# CURBSTONES / IVIČNJACI

## PUTARSKI IVIČNJACI SA KOSINOM

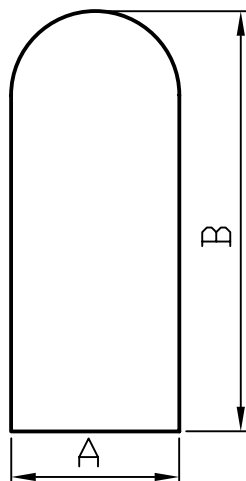


Naziv	A[mm]	B[mm]	C[mm]	D[mm]	L[mm]
P18-3/12	180	240	30	120	800
P18-6/12	180	240	60	120	800
P18-9/12	180	240	90	120	800
P15-3/12	150	240	30	120	800
P15-6/12	150	240	60	120	800
P15-9/12	150	240	90	120	800
P12-3/6	120	180	30	120	800

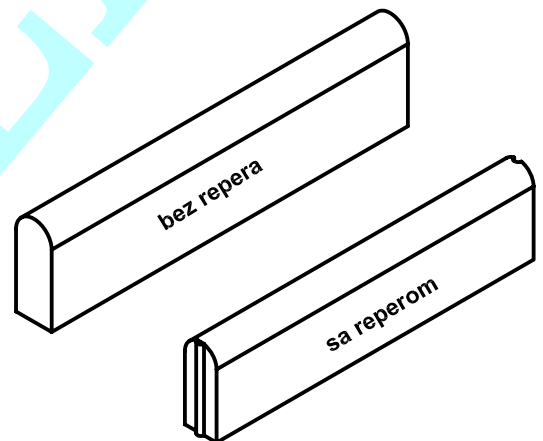


**Betonski ivičnjaci mogu biti sa radijusom i bez radijusa**

## BAŠTENSKI IVIČNJACI ZAobljeni

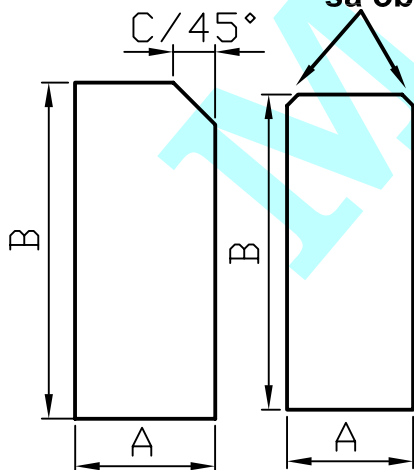


Naziv	A[mm]	B[mm]	L[mm]
B-5	50	200	800;1000
B-6	60	200	800;1000
B-8	80	200	800;1000

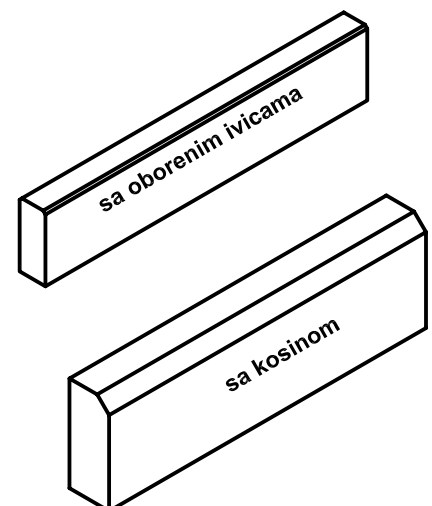


**Baštenski ivičnjak kvadratan sa obrenom ivicom**

## BAŠTENSKI IVIČNJACI KVADRATNI



Naziv	A[mm]	B[mm]	C[mm]	L[mm]
K-8/4	80	200	40	800;1000
K-8/3	80	200	30	800;1000
K-10/4	100	200	40	800,1000
K-10/3	100	200	30	800,1000
K-6/4	60	200	40	800,1000
K-6/3	60	200	30	800,1000

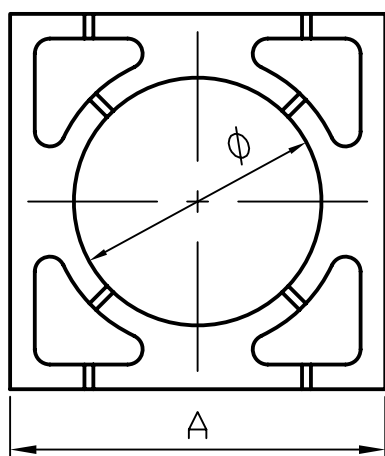


**Baštenski ivičnjaci mogu biti sa reperom ili bez repera**

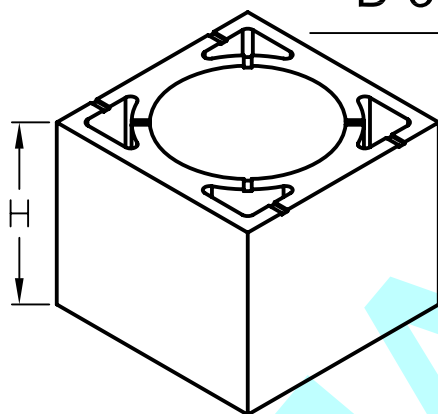


# CHIMNEY BLOCKS / DIMNJAČKI ELEMENTI

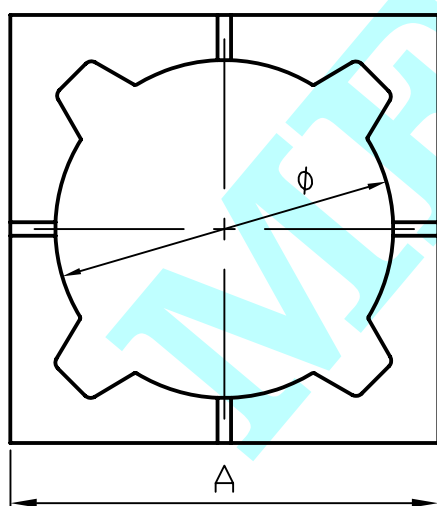
## DIMNJAČKI ELEMENTI



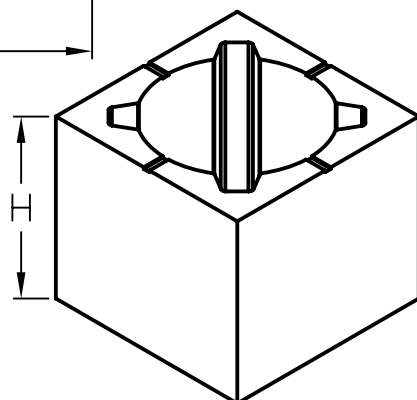
Naziv	A	$\phi$	H
D-13	290	210	330
D-16	360	250	330
D-20	400	290	330
D-25	500	330	330
D-30	550	380	330



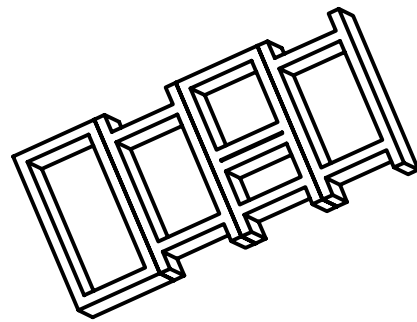
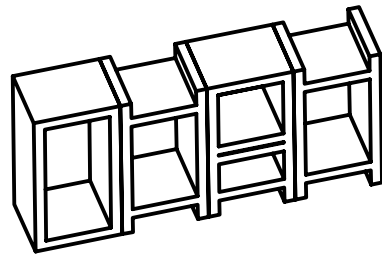
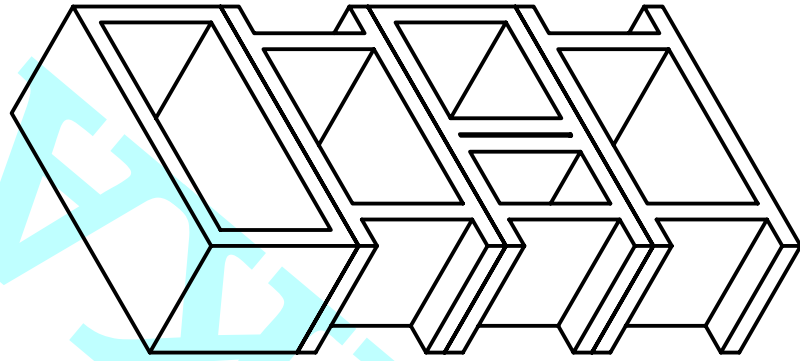
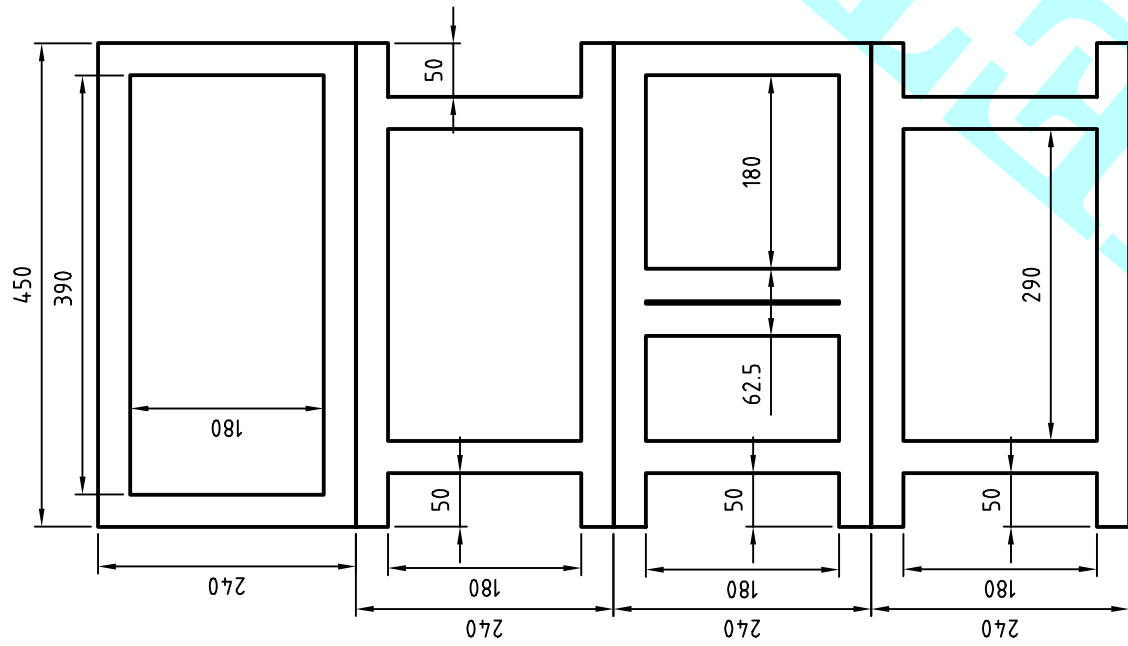
## DIMNJAČKI ELEMENTI



Naziv	A	$\phi$	H
DŠ-13	320	230	330
DŠ-16	340	260	330
DŠ-20	380	300	330
DŠ-25	480	360	330



# PUNIOČ ZA VP5

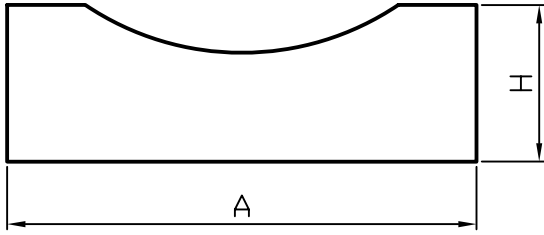


## NAPOMENA:

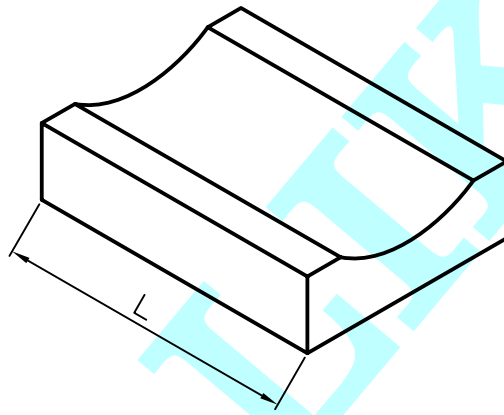
- Nekotirane debljine zidova su 30mm,
- Boczne stranice predviđeni duze za dve debljine lima (460mm),
- Visina punioća za VP4 i VP5 je 200mm,
- Crtez vazi i za 533 sa visinom punioća od 210mm.



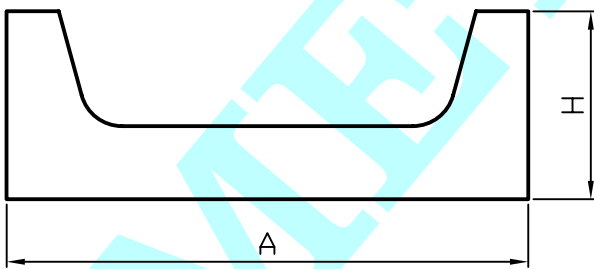
## CHANNELS / KANALETA (rigola)



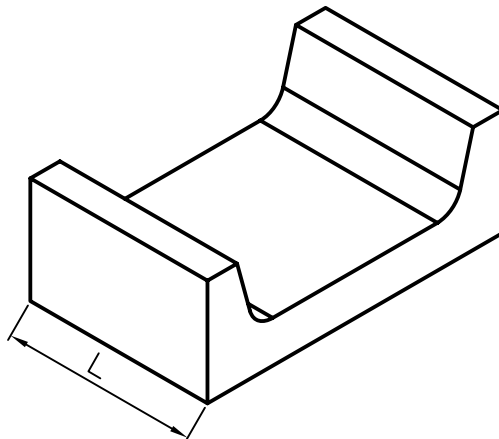
	A	L	H
KA-3x4	300	400	100
KA-4x4	400	400	100
KA-3x5	300	500	100
KA-4x5	400	500	100



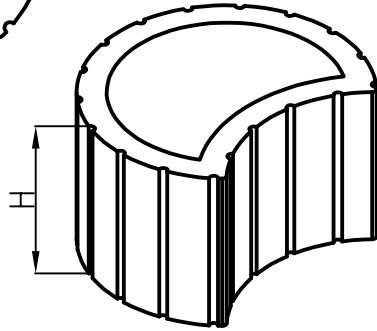
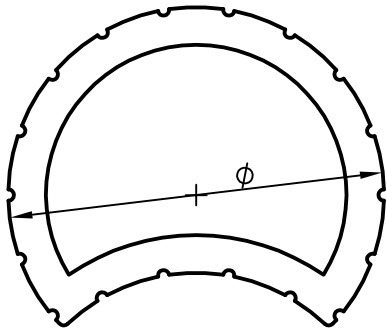
## CHANNELS / KANALNICA



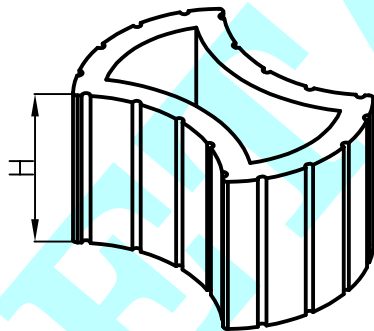
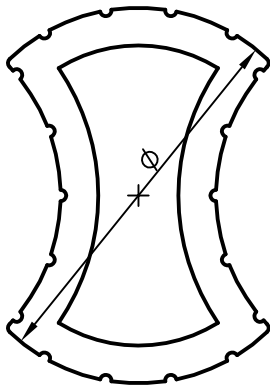
	A	L	H
KC-3x5	500	300	180
KC-3x4	460	300	220



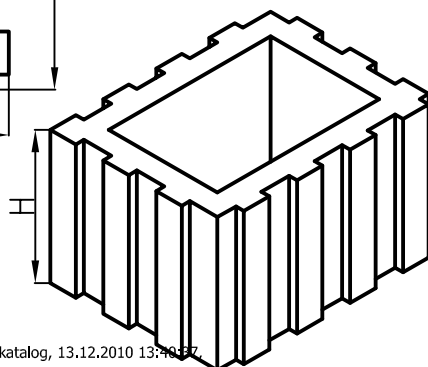
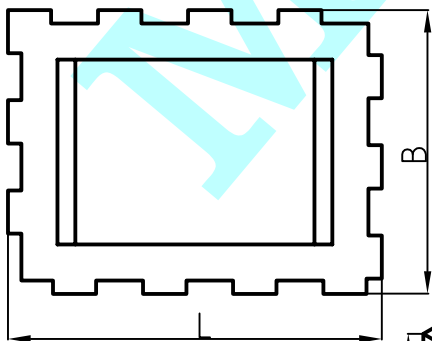
# LANDSCAPING / VAZNE



Naziv	Ø	H
Z-1	500	300

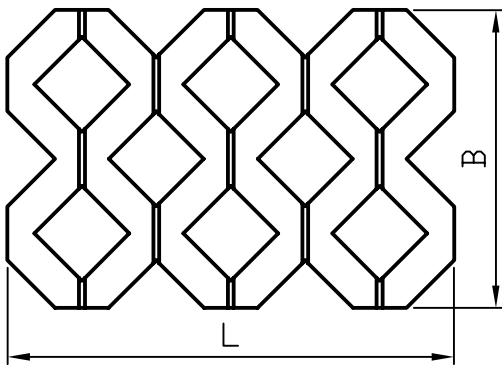


Naziv	Ø	H
Z-2	500	300

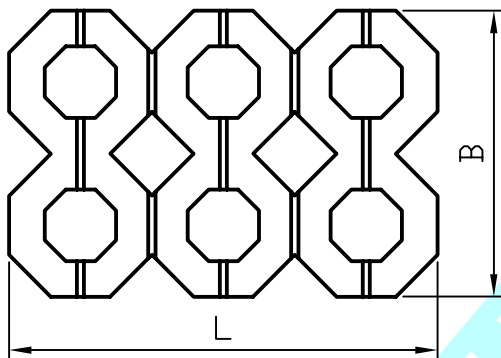
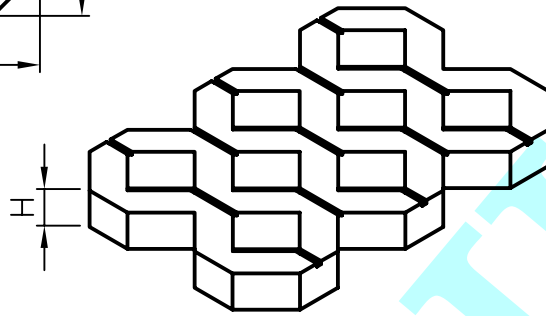


Naziv	B	L	H
Z-3	315	415	250
Z-4	415	615	250
Z-5	380	560	240

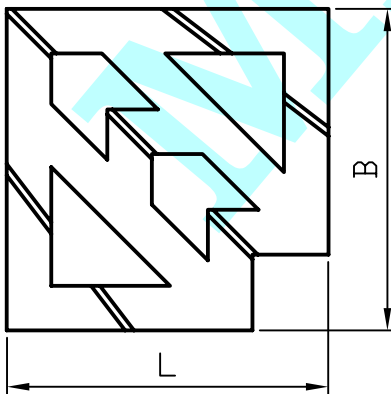
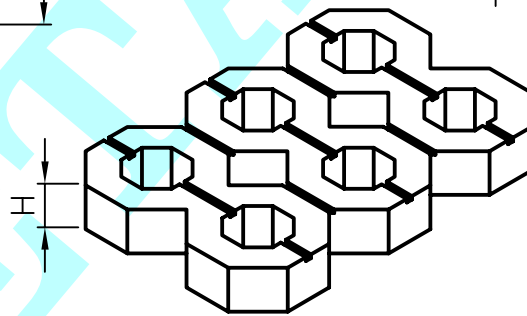
# PARKING ELEMENTS / RASTERI



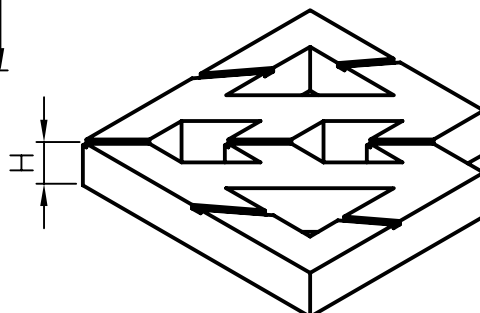
Naziv	B	L	H
RT-1	400	600	100



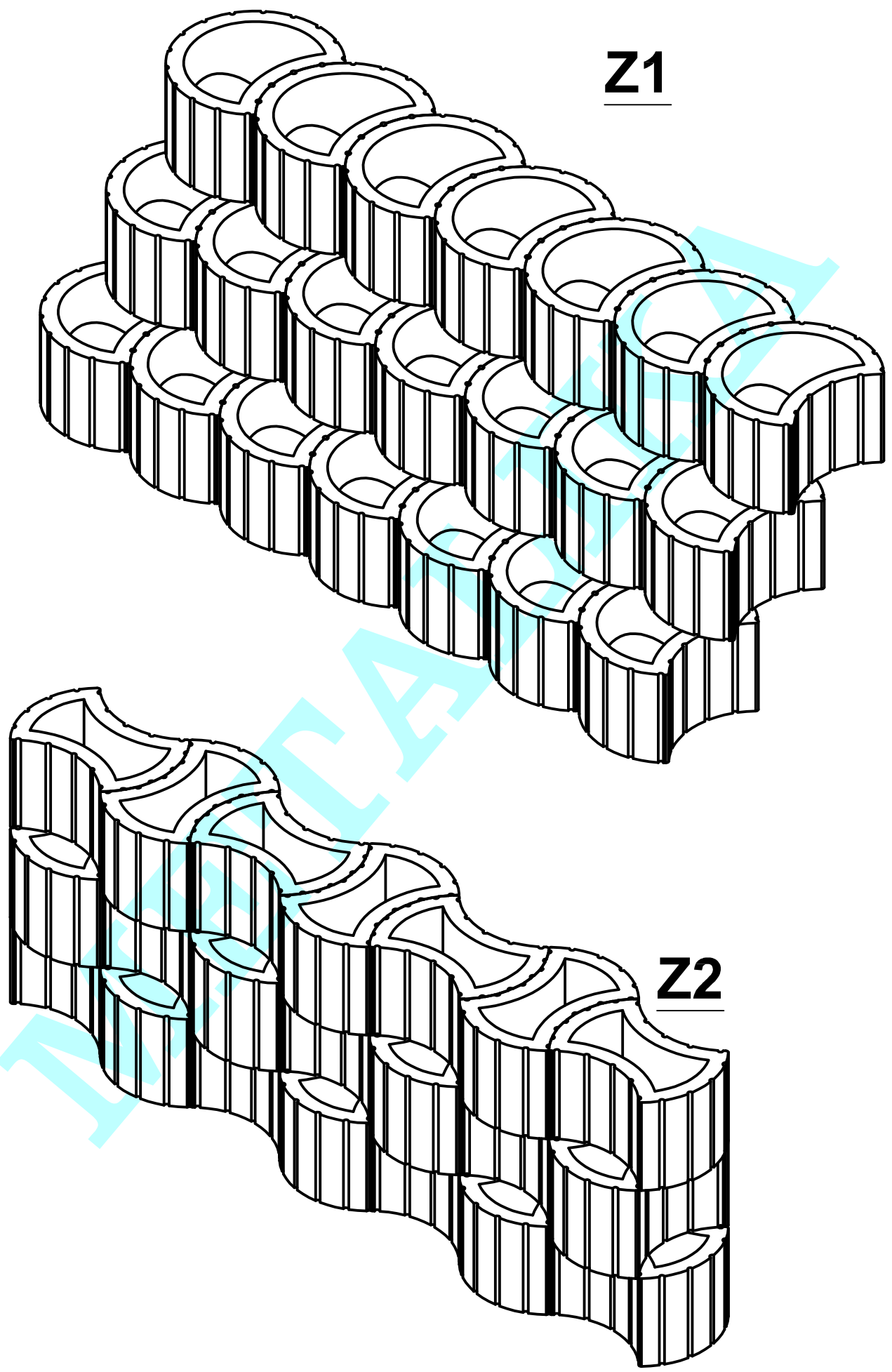
Naziv	B	L	H
RT-2	480	320	100



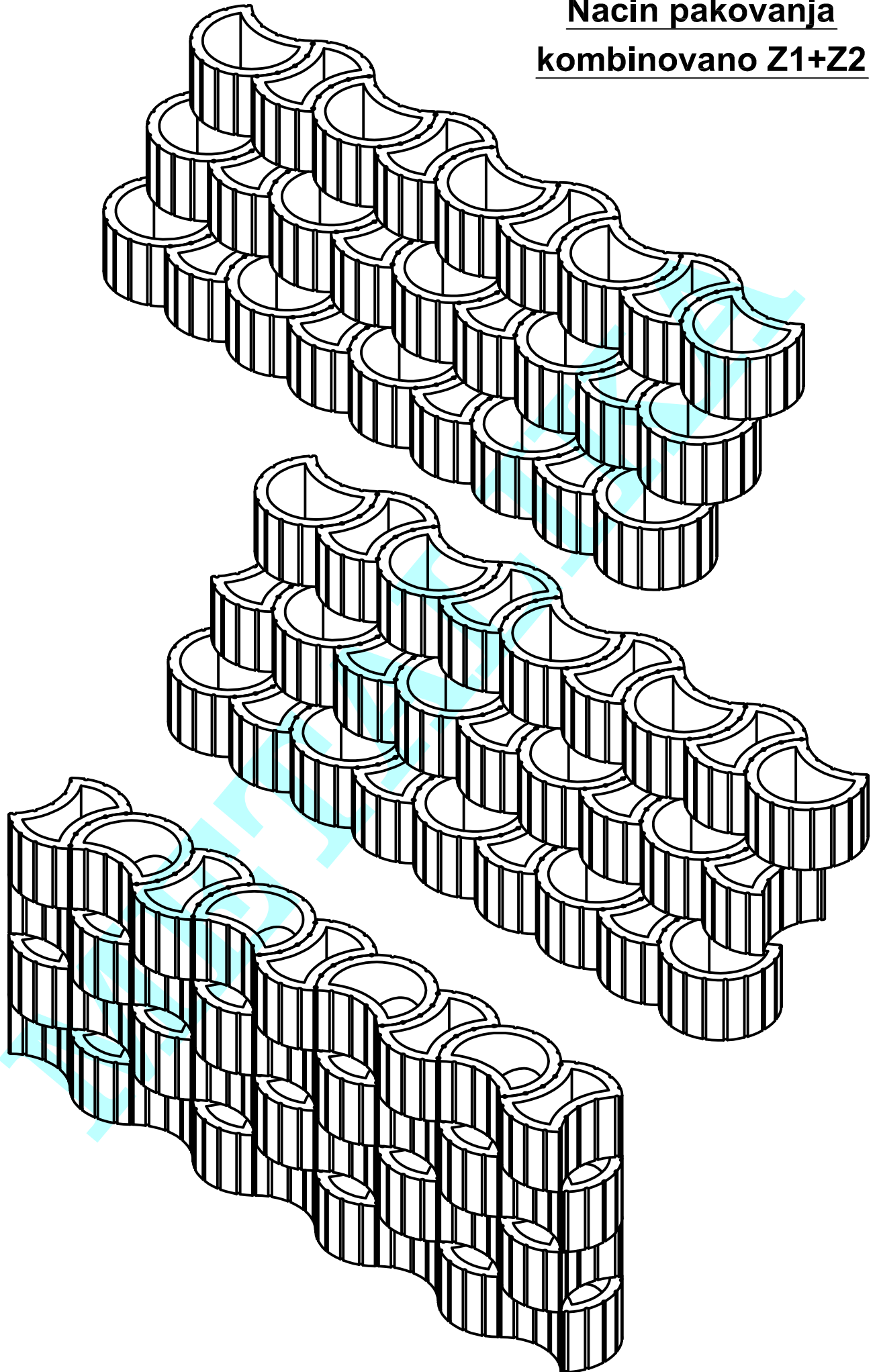
Naziv	B	L	H
RT-3	360	360	100



OVAJ CRTEŽ JE VLASNIŠTVO PREDUZEĆA "METALIKA"-SOPOT. ZABRANJENO JE UMNOŽAVANJE, KOPIRANJE I NEOVLAŠĆENO USTUPANJE DRUGOM LICU!



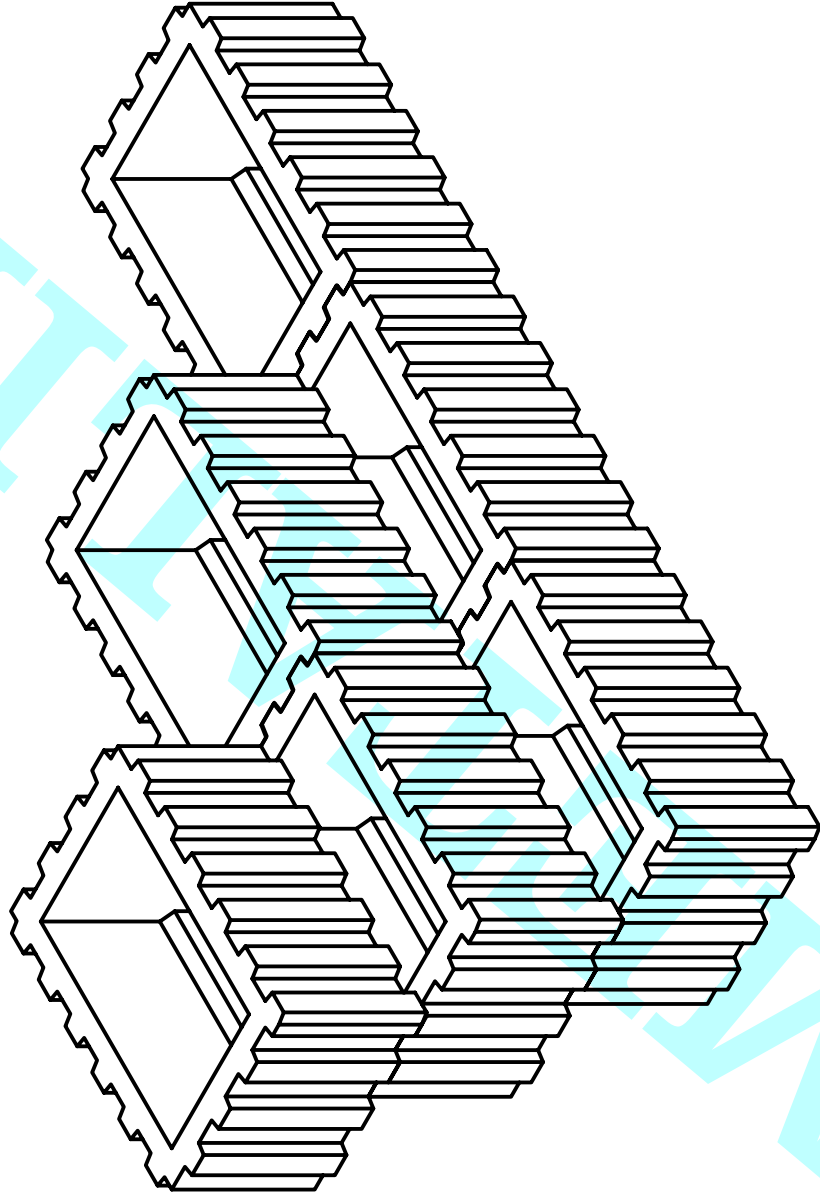
**Nacin pakovanja**  
**kombinovano Z1+Z2**



OVAJ CRTEŽ JE VLASNIŠTVO PREDUZEĆA "METALIKA"-SOPOT. ZABRANJENO JE UMNOŽAVANJE, KOPIRANJE I NEOVLAŠĆENO USTUPANJE DRUGOM LICU!

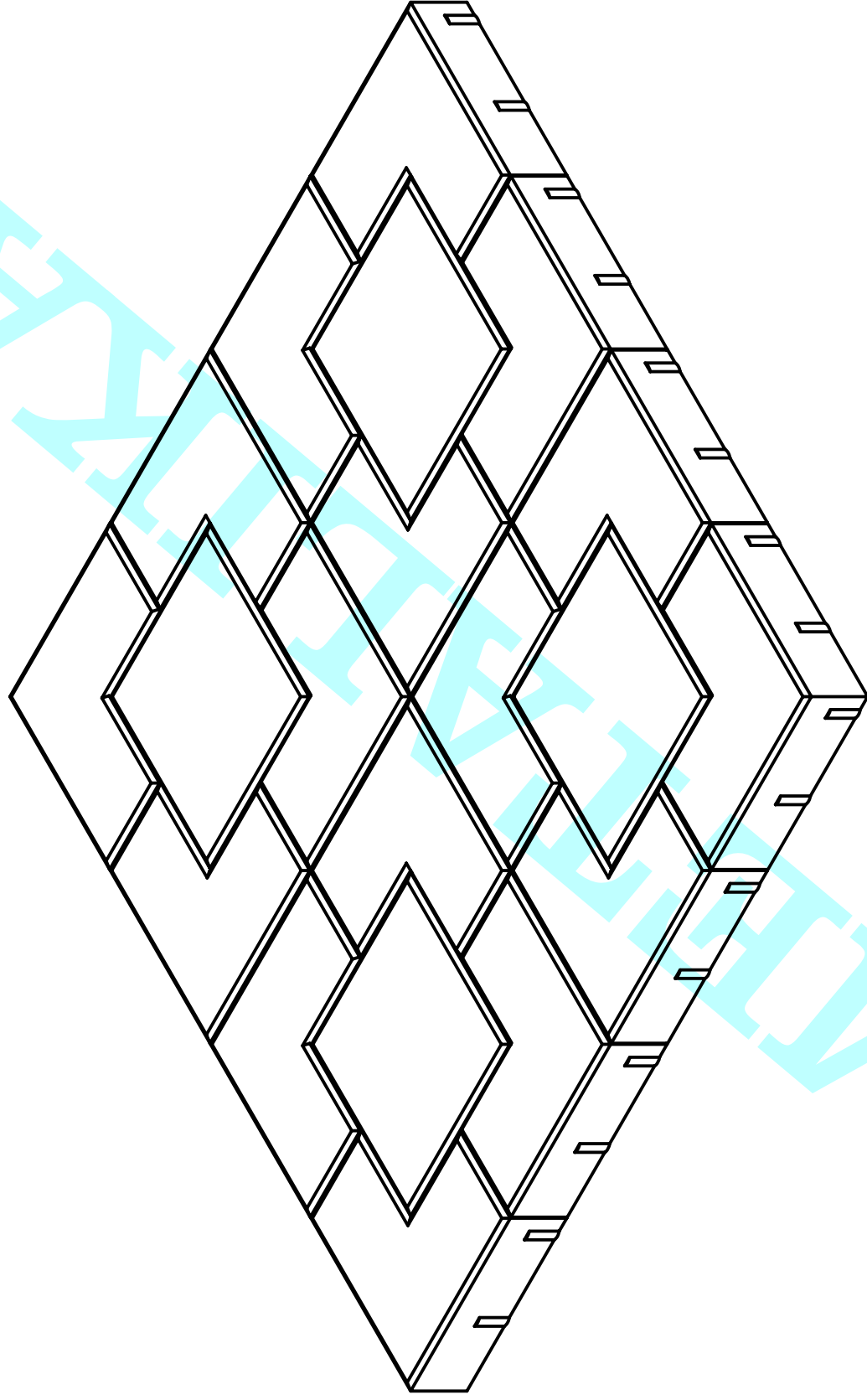


OVAJ CRTEŽ JE VLASNIŠTVO FIRME "METALIKA"-SOPOT. ZABRANJENO JE UMNOŽAVANJE, KOPIRANJE I NEOVLAŠĆENO USTUPANJE DRUGOM LICU!



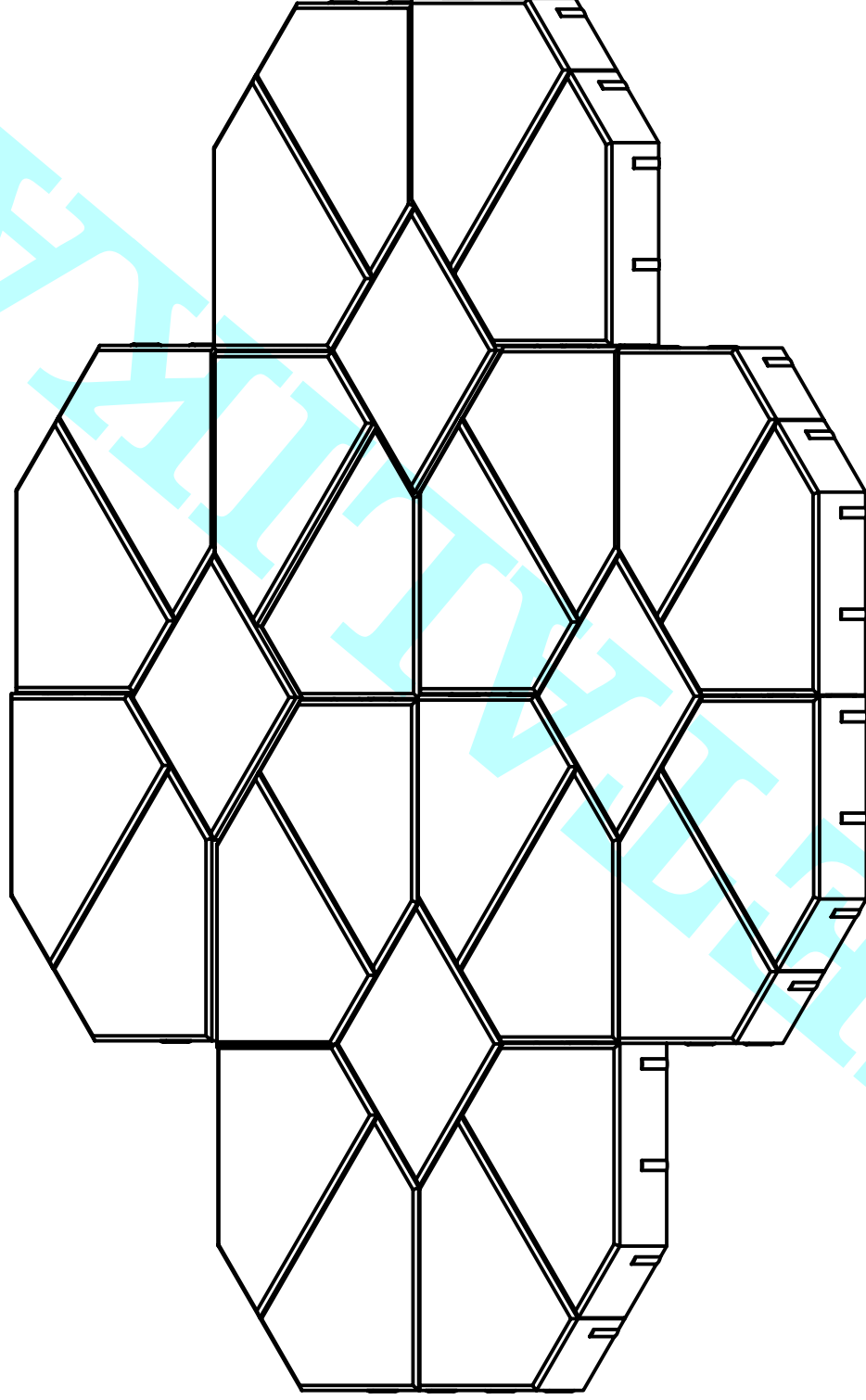
NACIN PAKOVANJA:  
Z4

OVAJ CRTEŽ JE VLASNIŠTVO FIRME "METALIKA" - SOPOT. ZABRANJENO JE UMNOŽAVANJE, KOPIRANJE I NEOVLAŠĆENO USTUPANJE DRUGOM LICU!



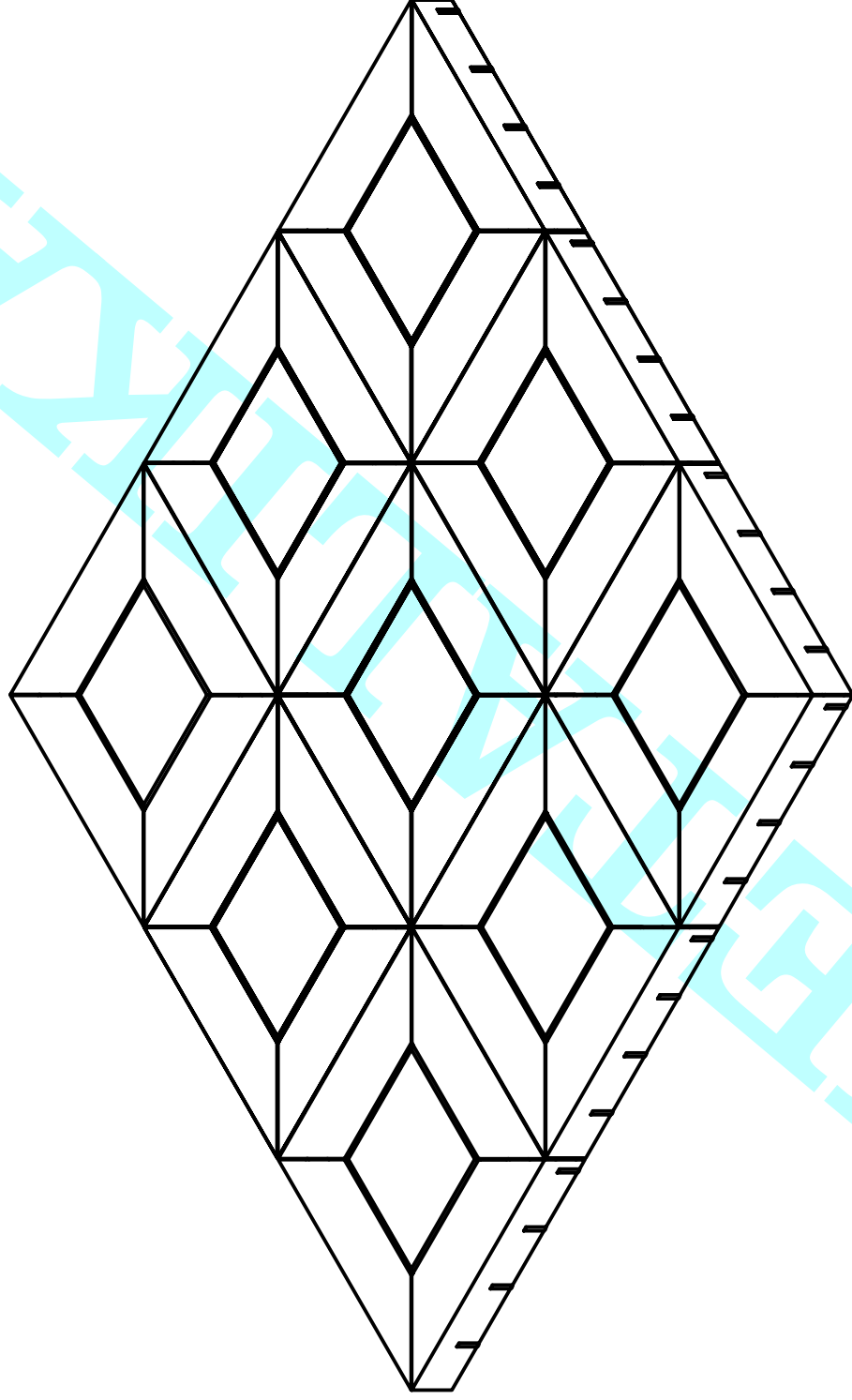
Nacin pakovanja betonskih elemenata:  
BT-12;BT-21;

OVAJ CRTEŽ JE VLASNIŠTVO FIRME "METALIKA" - SOPOT. ZABRANJENO JE UMNOŽAVANJE, KOPIRANJE I NEOVLAŠĆENO USTUPANJE DRUGOM LICU!



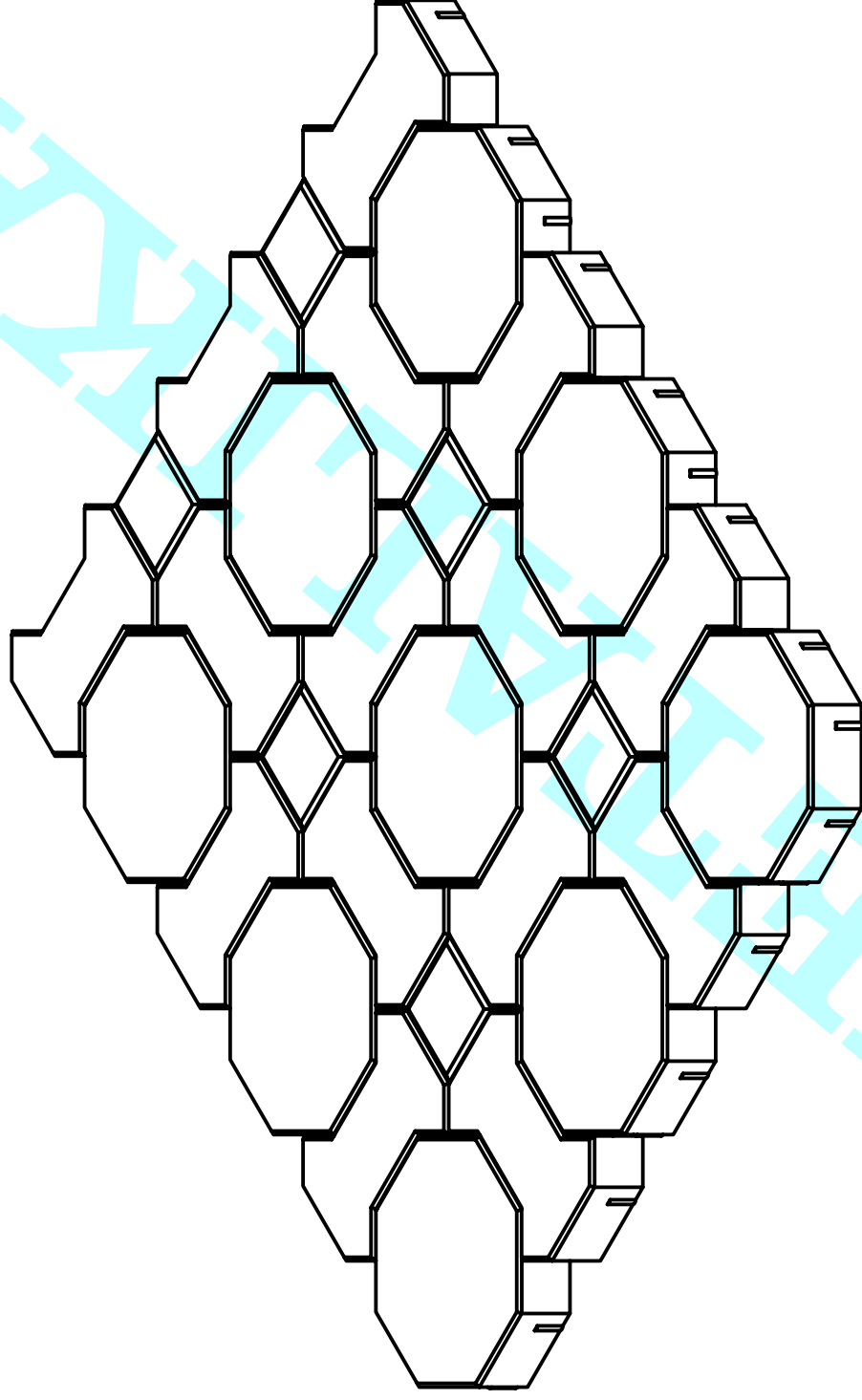
Nacin pakovanja betonskih elemenata:  
BT-12; BT-20

OVAJ CRTEŽ JE VLASNIŠTVO FIRME "METALIKA" - SOPOT. ZABRANJENO JE UMNOŽAVANJE, KOPIRANJE I NEOVLAŠĆENO USTUPANJE DRUGOM LICU!



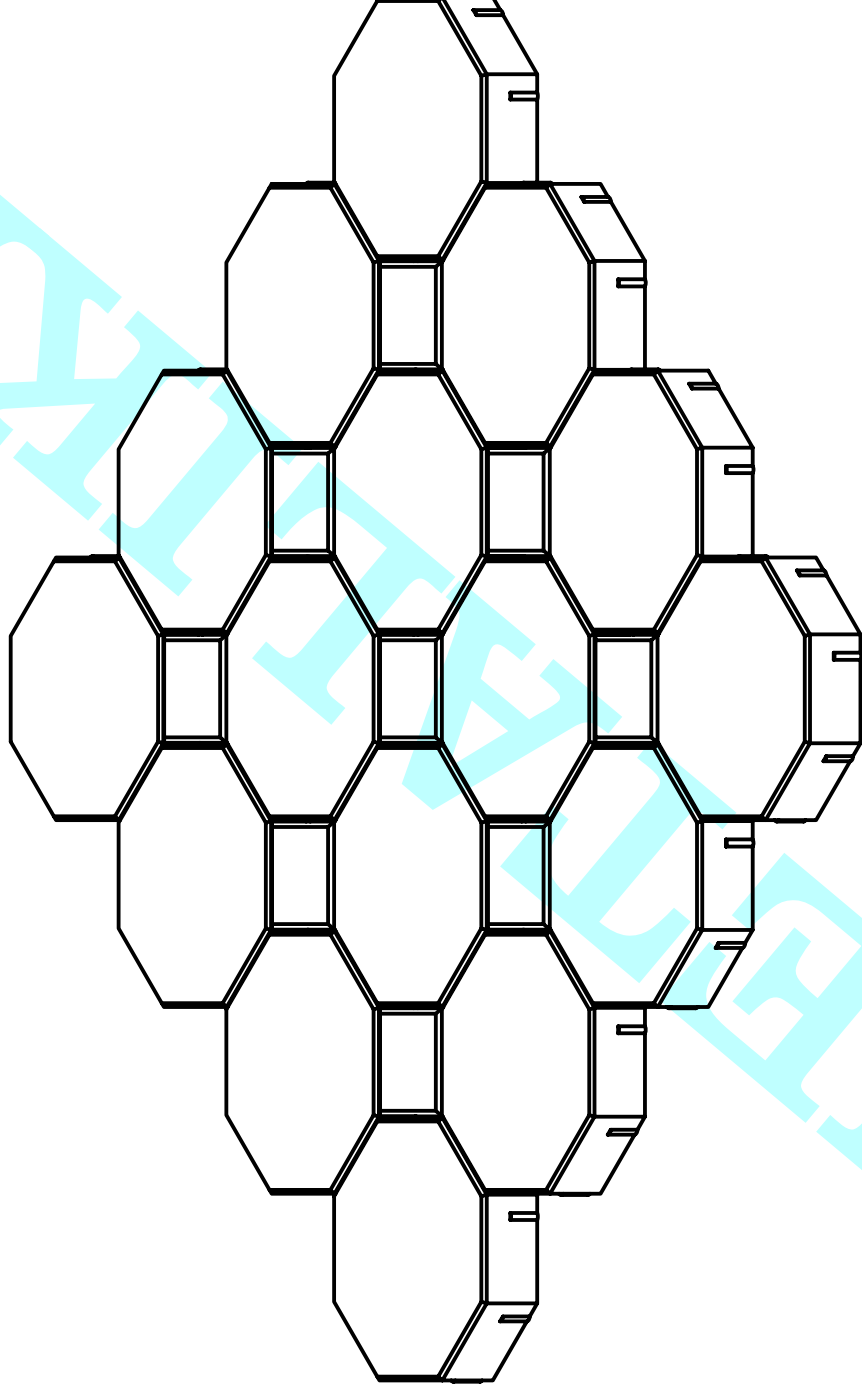
Nacin pakovanja betonskih elemenata:  
BT-12;BT-26;

OVAJ CRTEŽ JE VLASNIŠTVO FIRME "METALIKA" - SOPOT. ZABRANJENO JE UMNOŽAVANJE, KOPIRANJE I NEOVLAŠĆENO USTUPANJE DRUGOM LICU!



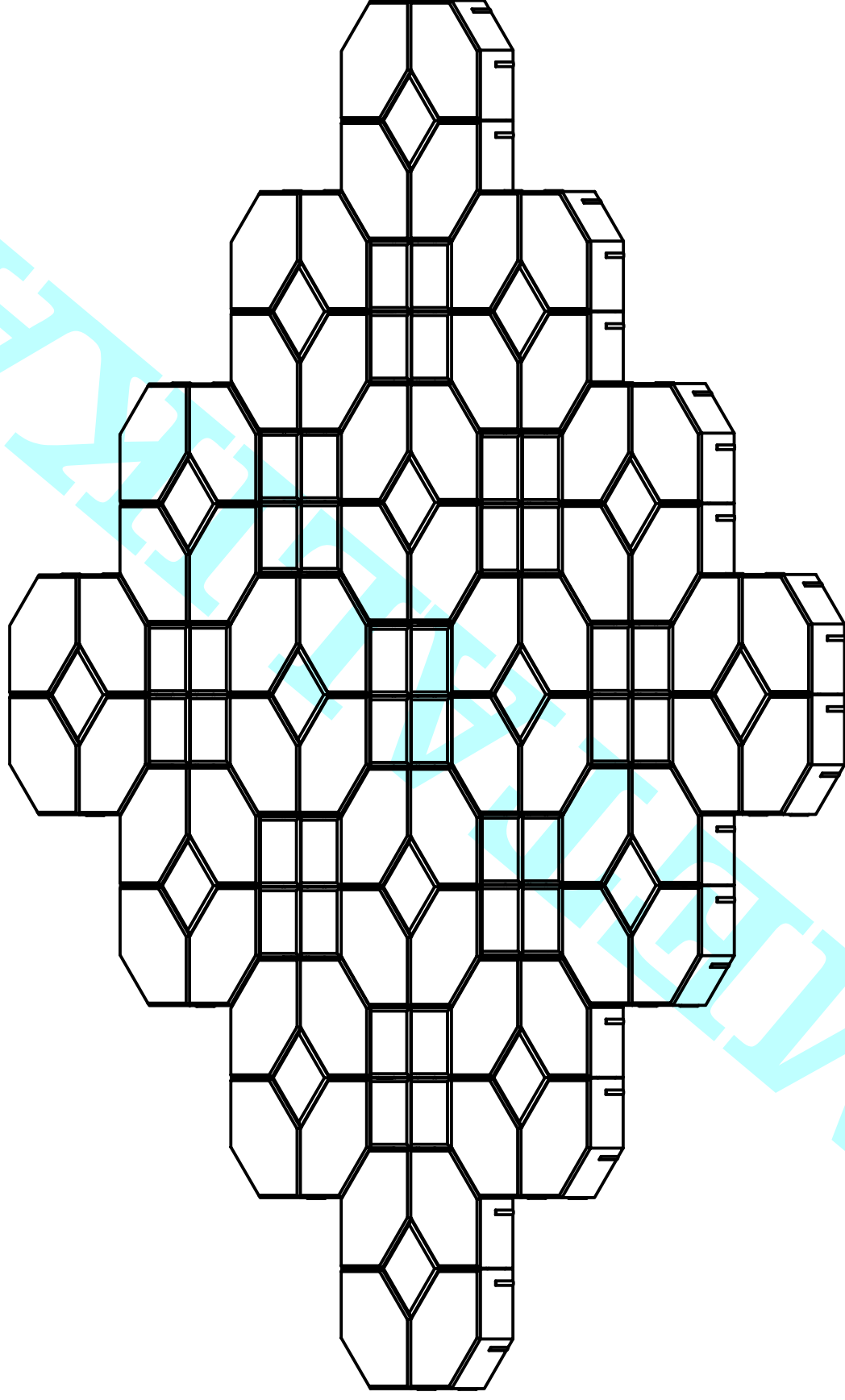
Nacin pakovanja betonskih elemenata:  
BT-14; BT-15; BT-16

OVAJ CRTEŽ JE VLASNIŠTVO FIRME "METALIKA" - SOPOT. ZABRANJENO JE UMNOŽAVANJE, KOPIRANJE I NEOVLAŠĆENO USTUPANJE DRUGOM LICU!



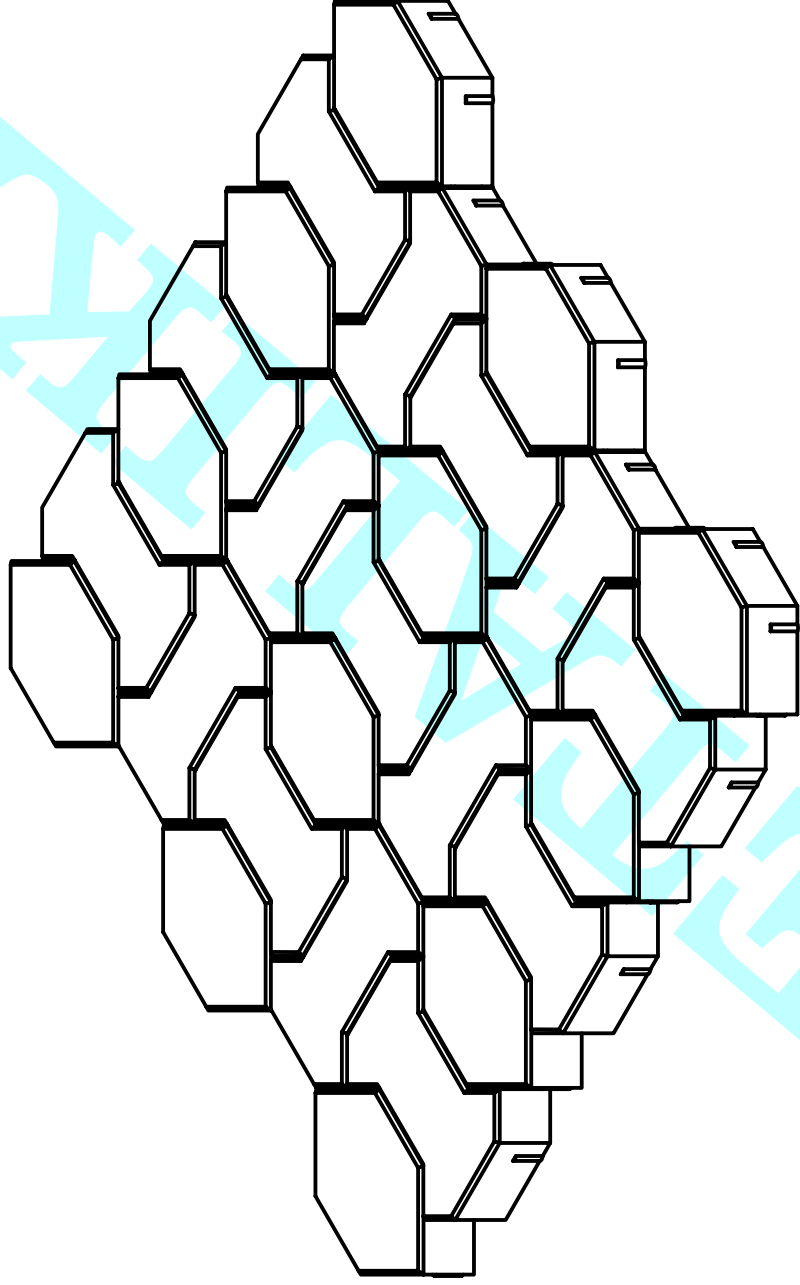
Nacin pakovanja betonskih elemenata:  
BT-14; BT-15

OVAJ CRTEŽ JE VLASNIŠTVO FIRME "METALIKA" SOPOT. ZABRANJENO JE UMNOŽAVANJE, KOPIRANJE I NEOVLAŠČENO USTUPANJE DRUGOM LICU!



Nacin pakovanja betonskih elemenata:  
BT-14; BT-17

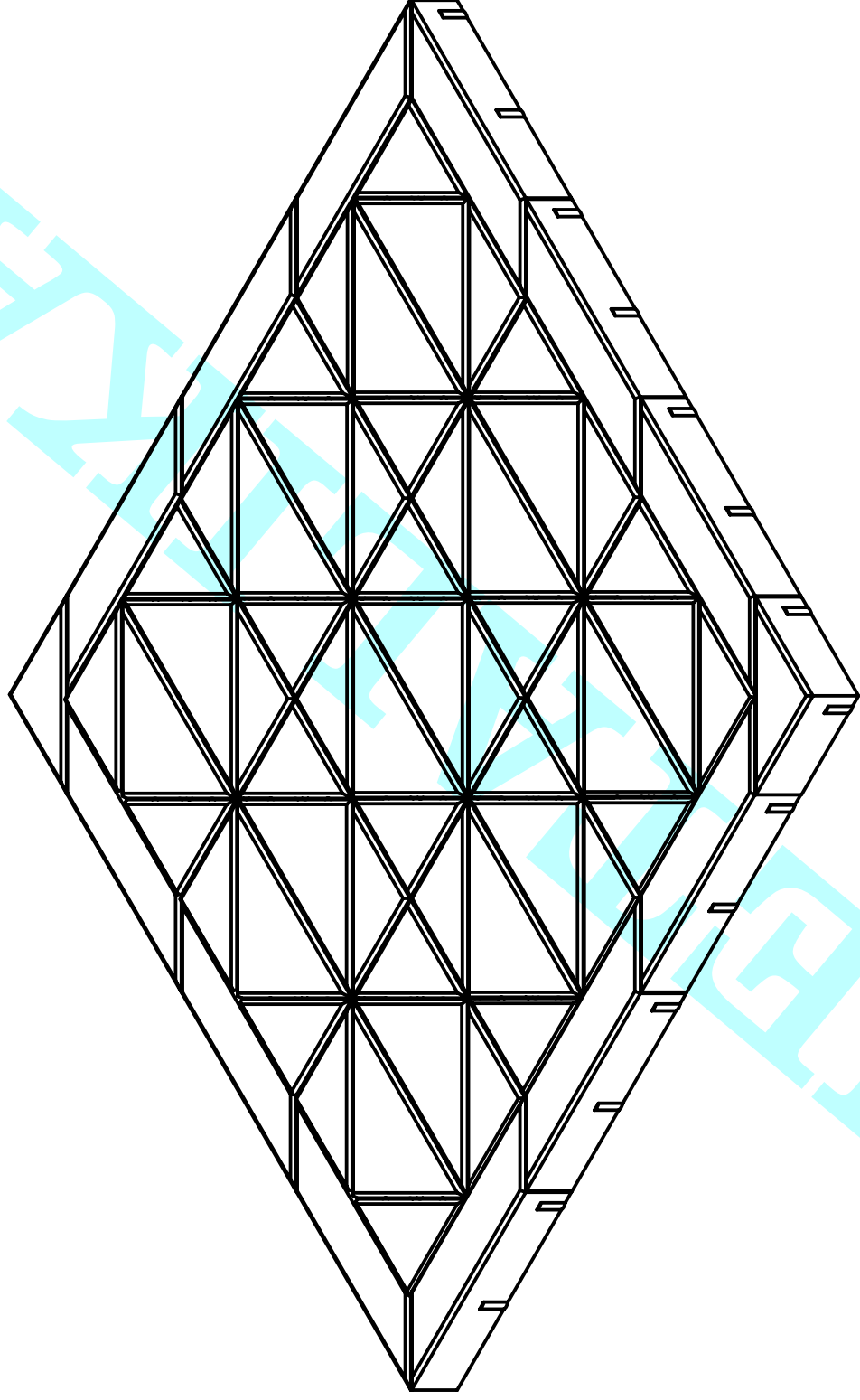
OVAJ CRTEŽ JE VLASNIŠTVO FIRME "METALIKA" - SOPOT. ZABRANJENO JE UMNOŽAVANJE, KOPIRANJE I NEOVLAŠĆENO USTUPANJE DRUGOM LICU!



Nacin pakovanja betonskih elemenata:  
BT-16; BT-17

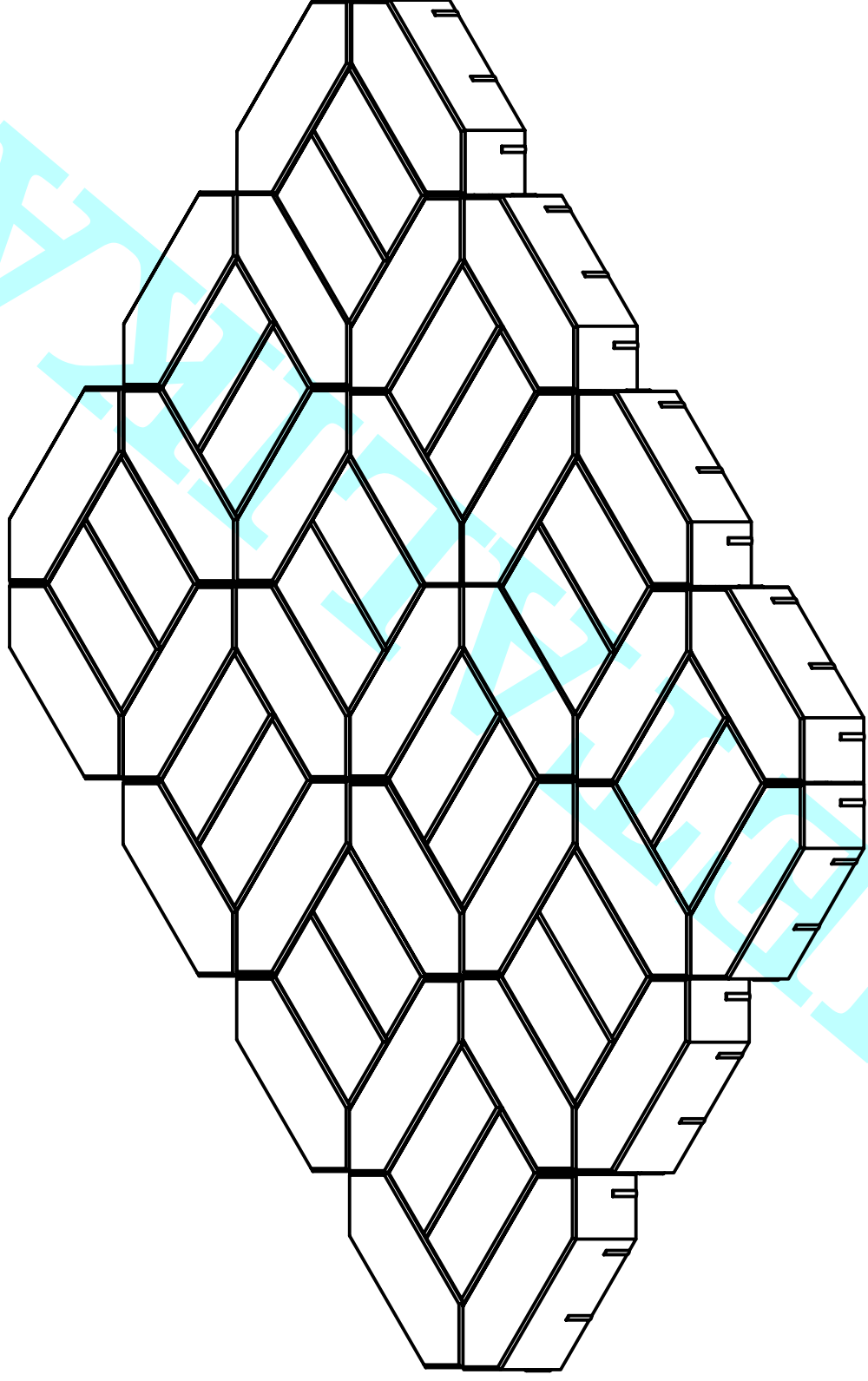


OVAJ CRTEŽ JE VLASNIŠTVO FIRME "METALIKA" - SOPOT. ZABRANJENO JE UMNOŽAVANJE, KOPIRANJE I NEOVLAŠĆENO USTUPANJE DRUGOM LICU!



Nacin pakovanja betonskih elemenata:  
BT-22; BT-23; BT-24; BT-25

OVAJ CRTEŽ JE VLASNIŠTVO FIRME "METALIKA" SOPOT. ZABRANJENO JE UMNOŽAVANJE, KOPIRANJE I NEOVLAŠČENO USTUPANJE DRUGOM LICU!



Način pakovanja betonskih elemenata:  
BT-30 ; BT-31